

VOLTEX hidroizoliaciniai paklotai

PAMATO SIENA

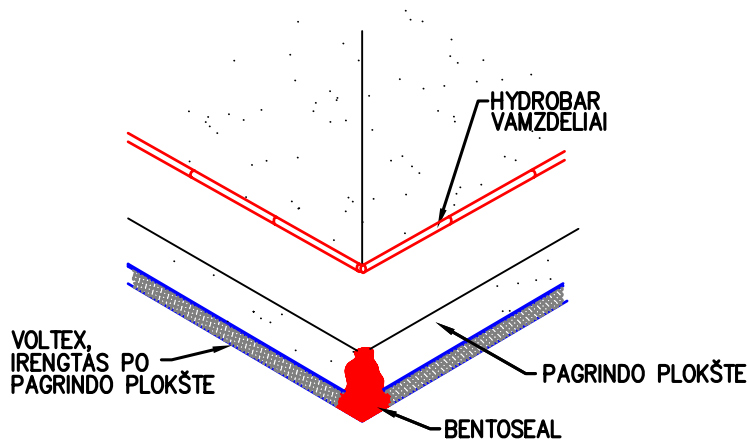
Įšorinis pagrindo kampas - hidrostatinės sąlygos

MAZGAS

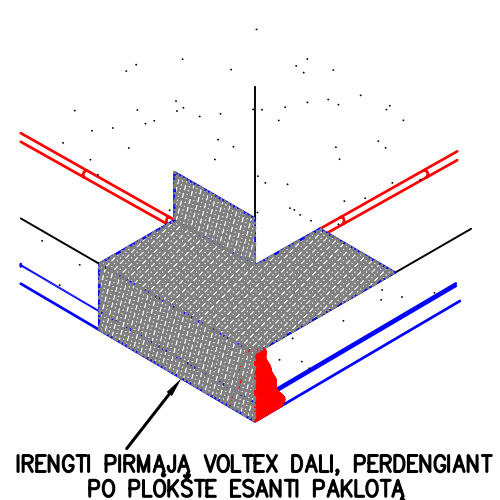
VT-202

NE PAGAL MASTELĮ - 01/05

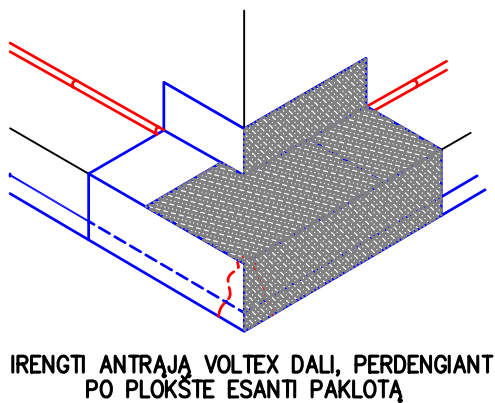
1 ŽINGSNIS



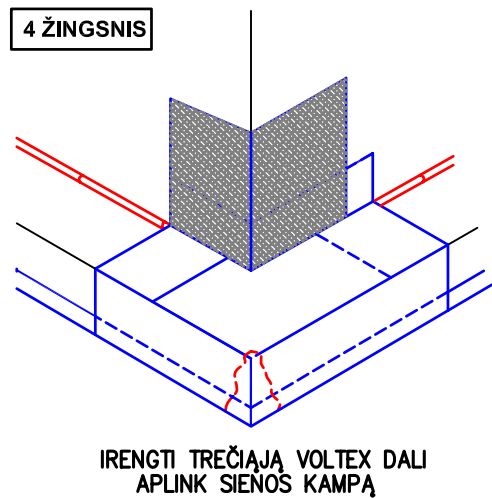
2 ŽINGSNIS



3 ŽINGSNIS



4 ŽINGSNIS



Ši informacija pagrįsta teisingais ir tiksliais duomenimis bei žiniomis. Informacija pateikiama vartotojo svarstymui ir tikrinimui, tačiau CETCO neatsako už pasiektus rezultatus ir neprisiima jokios atsakomybės už šios informacijos panaudojimą. Informacija gali būti keičiama be įspėjimo. Prašome susisiekti su CETCO dėl bet kokių klausimų ar nukrypimų nuo šios informacijos. CETCO hidroizoliaciniai gaminiai nėra gaminiai, skirti išsiplečiantiems sujungimams. Pastarieji turėtų būti sandarinami tik su tam skirtomis medžiagomis.

CETCO[®]

BUILDING MATERIALS GROUP

1500 West Shure Drive Arlington Heights, IL 60004-1440 USA
tel (847) 392.5800 fax (847) 506.6195 <http://www.cetco.com>
(800) 527.9948