

Technische gegevens

ardonit[®] *montana*[®]

leien



INHOUDSTAFEL

| | |
|--|-----------|
| 1 SAMENSTELLING | 3 |
| 2 MATERIAALGEGEVENS | 4 |
| 2.1 GAMMA | 4 |
| 2.1.1 KLEUREN EN FORMATEN | 4 |
| 2.1.2 HULPSTUKKEN | 6 |
| 2.2 KWALITEIT | 11 |
| 2.2.1 EIGENSCHAPPEN | 11 |
| 2.2.2 NORMEN - ATTESTEN | 12 |
| 2.3 GARANTIE | 12 |
| 3 PLAATSING | 13 |
| 3.1 TRANSPORT EN OPSLAG | 13 |
| 3.2 VEILIGHEID | 13 |
| 3.3 DAKOPBOUW - ONDERCONSTRUCTIE | 14 |
| 3.3.1 DRAAGCONSTRUCTIE | 14 |
| 3.3.2 SVK NOVEX [®] ONDERDAK | 15 |
| 3.3.3 TENGELLATTEN | 16 |
| 3.3.4 PANLATTEN | 16 |
| 3.3.5 BINNENAFWERKING | 17 |
| 3.4 LEIEN | 18 |
| 3.4.1 WATERDICHTHEID | 18 |
| 3.4.2 DAKHELLING | 20 |
| 3.4.3 BEVESTIGING | 22 |
| 3.5 VENTILATIE | 23 |
| 3.5.1 HISTORIEK | 23 |
| 3.5.2 NUT VAN VENTILATIE | 23 |
| 3.5.3 HOE REALISEREN | 23 |
| 3.6 DEKKINGSSYSTEMEN | 25 |
| 3.6.1 DUBBELE DEKKING (MAASDEKKING) | 25 |
| 3.6.2 DEKKING MET OPEN VOEG (LEUVENSE DEKKING) | 28 |
| 3.6.3 HORIZONTALE DEKKING (ZWITSERSE DEKKING) | 30 |
| 3.6.4 RUITDEKKING | 32 |
| 3.7 CONSTRUCTIEDETAILS | 33 |
| 3.7.1 GOOT | 34 |
| 3.7.2 NOK | 35 |
| 3.7.3 DAKRAND | 37 |
| 3.7.4 NOORDBOOM | 38 |
| 3.7.5 KILGOOT | 40 |
| 3.7.6 AANSLUITING MET OPGAANDE MUUR | 41 |
| 3.7.7 DAKRAAM | 42 |
| 3.7.8 SCHOUW | 43 |



| | |
|---|-----------|
| 3.7.9 KNIK IN HET DAKVLAK | 44 |
| 3.7.10 CONTRA-KNIK | 45 |
| 3.8 ONDERHOUD | 46 |
| 3.8.1 OORZAAK VERVUILING | 46 |
| 3.8.2 WERKWIJZE | 46 |
| 3.9 REFERENTIE-DOCUMENTEN | 48 |
| | |
| 4 BESTEKVOORSCHRIFT | 49 |
| | |
| 4.1 SVK ARDONIT® | 49 |
| 4.1.1 OVERZICHT | 49 |
| 4.1.2 VOORSCHRIFT | 49 |
| 4.1.3 TRANSPORT EN OPSLAG | 49 |
| 4.1.4 PLAATSING | 49 |
| 4.2 SVK MONTANA^o | 51 |
| 4.2.1 OVERZICHT | 51 |
| 4.2.2 VOORSCHRIFT | 51 |
| 4.2.3 TRANSPORT EN OPSLAG | 51 |
| 4.2.4 PLAATSING | 51 |
| 4.3 SVK ARDONIT^o WAVE | 52 |
| 4.3.1 OVERZICHT | 52 |
| 4.3.2 VOORSCHRIFT | 52 |
| 4.3.3 TRANSPORT EN OPSLAG | 52 |
| 4.3.4 PLAATSING | 52 |

Vergewis u ervan steeds de meest recente versie van de technische gegevens te raadplegen. Deze zijn te bekomen op eenvoudige aanvraag.



1 SAMENSTELLING

Ardonit[®] en Montana[®] leien zijn dubbelgeperste vlakke vezelcement plaatjes, samengesteld uit Portlandcement, hoogwaardige organische vezels, minerale toeslagstoffen en water.

Ze zijn voorzien van een dubbele gekleurde coating op basis van een watergedragen acrylaathars, die in hoge mate de mosvorming zal vertragen. De zijkanten zijn eveneens met deze coating behandeld. De coating bevat moswerende bestanddelen.

De leien zijn grijs in de massa en aan de zichtzijde voorzien van een gekleurde coating. De rugzijde van de leien is geïmpregneerd met een kleurloze harslaag.

| | | |
|-------------------------------------|---|---|
| Ardonit [®] leien | ⇒ | met gladde zichtzijde |
| Ardonit [®] leien wave | ⇒ | met gladde zichtzijde en gegolfde onderrand |
| Ardonit [®] structuurleien | ⇒ | met de oppervlaktestructuur van een natuurlei |
| Montana [®] leien | ⇒ | met de oppervlaktestructuur van een natuurlei én gekartelde randen. |

De leien kunnen aangewend worden voor dakbedekking en gevelbekleding.

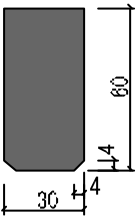
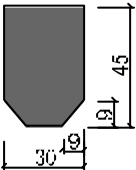

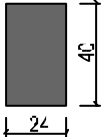
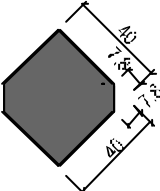
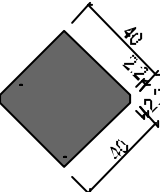


2 MATERIAALGEGEVENS

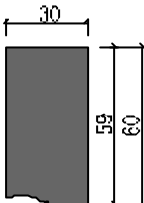
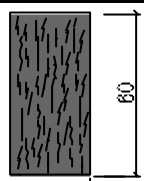
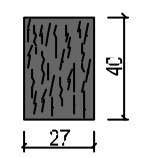
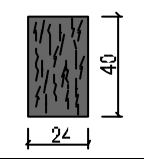
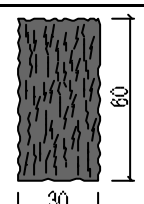
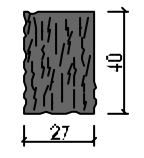
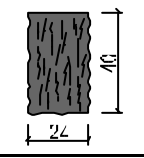
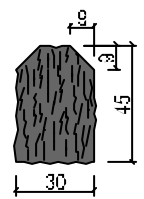
2.1 GAMMA

2.1.1 KLEUREN EN FORMATEN

Tabel 1:

| formaat (cm) | gewicht per stuk (kg) | blauwzwart | leigrijs | lichtgrijs | baksteenrood | mangaanbruin | natuurgrijs | |
|---|-----------------------------|------------|----------|------------|--------------|--------------|-------------|---|
| | | 336D | 338D | 339D | 348D | 353D | 150 | |
| Ardonit® leien | | | | | | | | |
|  | 60/30 hoeken af | 1,34 | x | x | - | x | x | - |
|  | 45/30 hoeken af | 1,04 | x | x | - | - | - | - |
|  | 40/27 | 0,89 | x | x | - | x | x | - |
|  | 40/24 | 0,79 | x | - | - | - | - | - |
|  | 40/40/10 | 1,22 | x | - | - | - | - | - |
|  | 40/40/5 | 1,31 | x | - | x | x | x | x |



| Formaat (cm) | Gewicht per stuk (kg) | blauwzwart | |
|---|-----------------------|------------|---|
| | | 336D | |
| Ardonit® leien wave | | | |
|  | 60/30 | 1,57 | x |
| Ardonit® structuurleien | | | |
|  | 60/30 | 1,46 | x |
|  | 40/27 | 0,89 | x |
|  | 40/24 | 0,78 | x |
| Montana® leien | | | |
|  | 60/30 | 1,38 | x |
|  | 40/27 | 0,88 | x |
|  | 40/24 | 0,70 | x |
|  | 45/30 hoeken af (*) | 0,96 | x |

De gekartelde randen en de structuur van de leien zijn enkel schematisch weergegeven; geen realistische weergave.

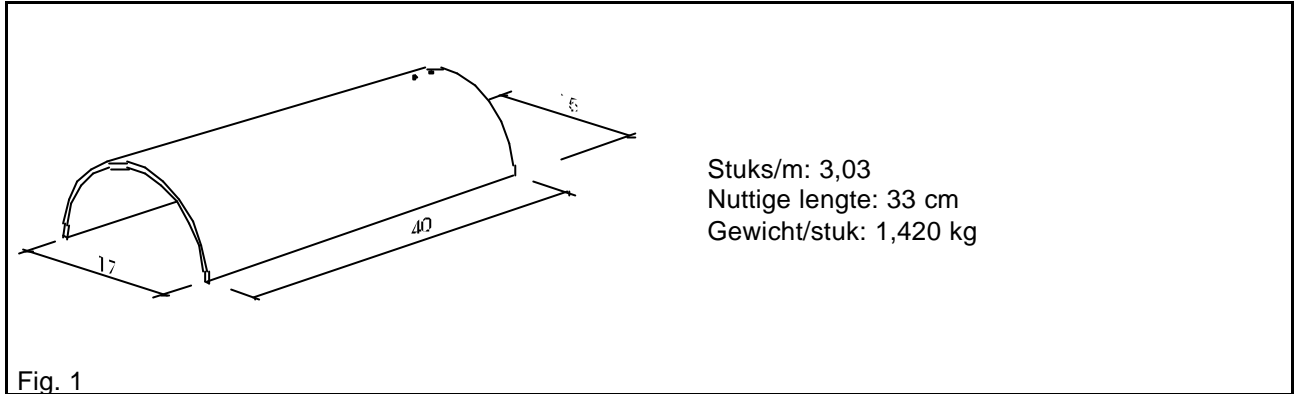
(*): de afgesneden hoeken van Montana® leien 45 x 30 cm zijn ongekarteld.



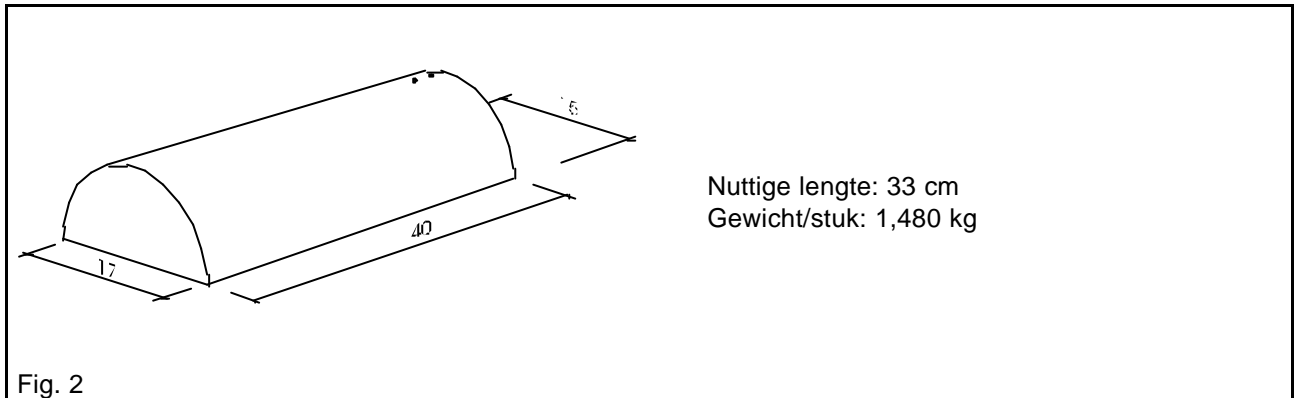
2.1.2 HULPSTUKKEN

2.1.2.1 Hulpstukken in vezelcement

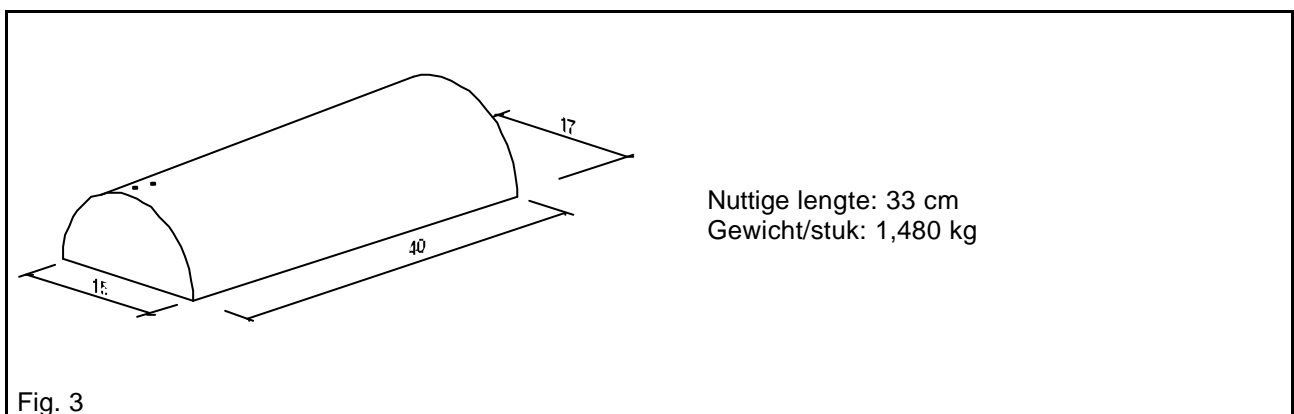
2.1.2.1.1 Halfronde conische nok / noordboomstuk



2.1.2.1.2 Halfronde conische beginnok



2.1.2.1.3 Halfronde conische eindnok



2.1.2.1.4 Hoeknok type A / noordboomstuk

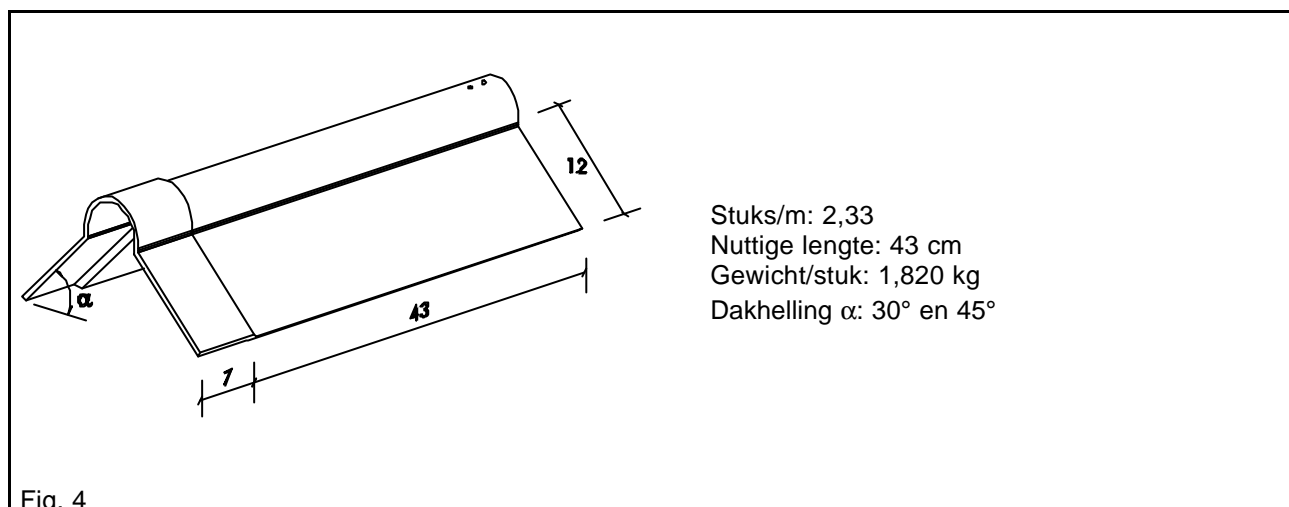


Fig. 4

2.1.2.1.5 Beginhoeknok type A

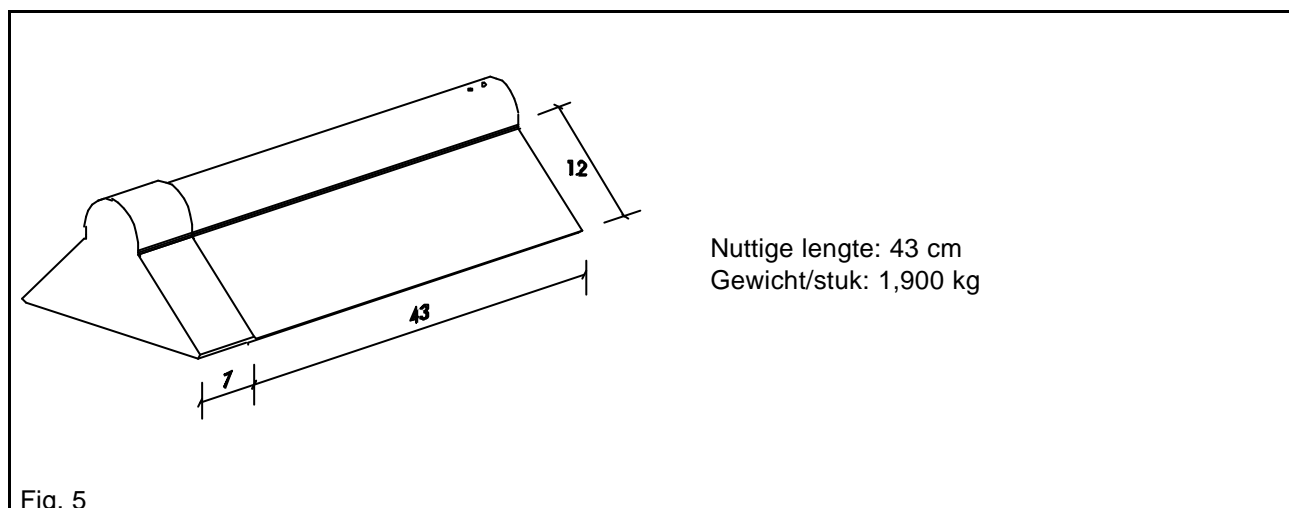


Fig. 5

2.1.2.1.6 Eindhoeknok type A

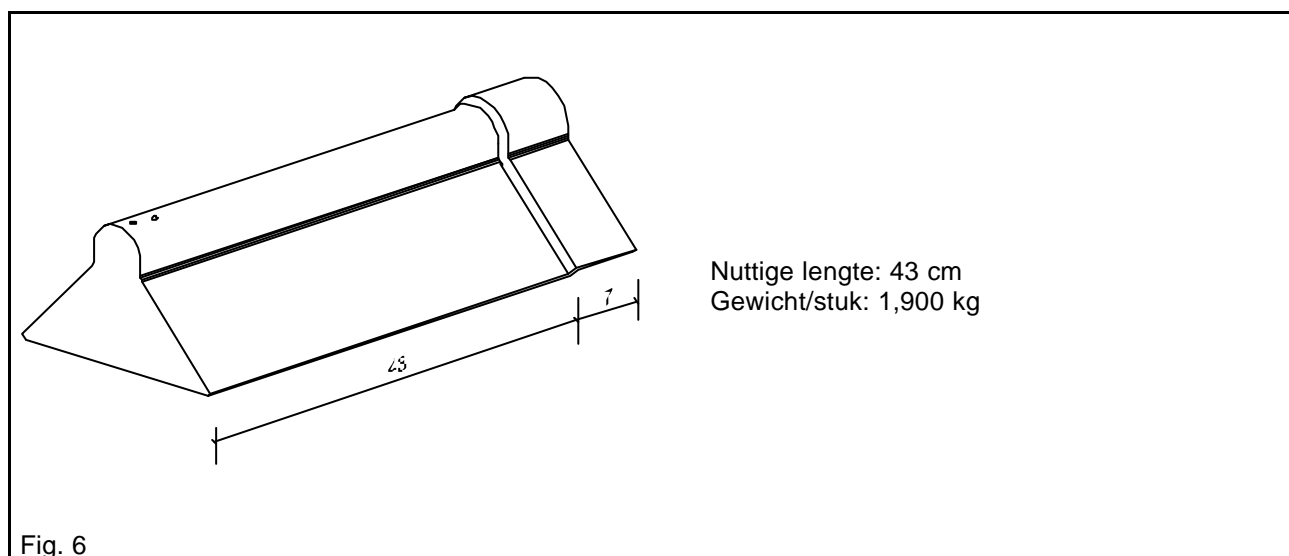
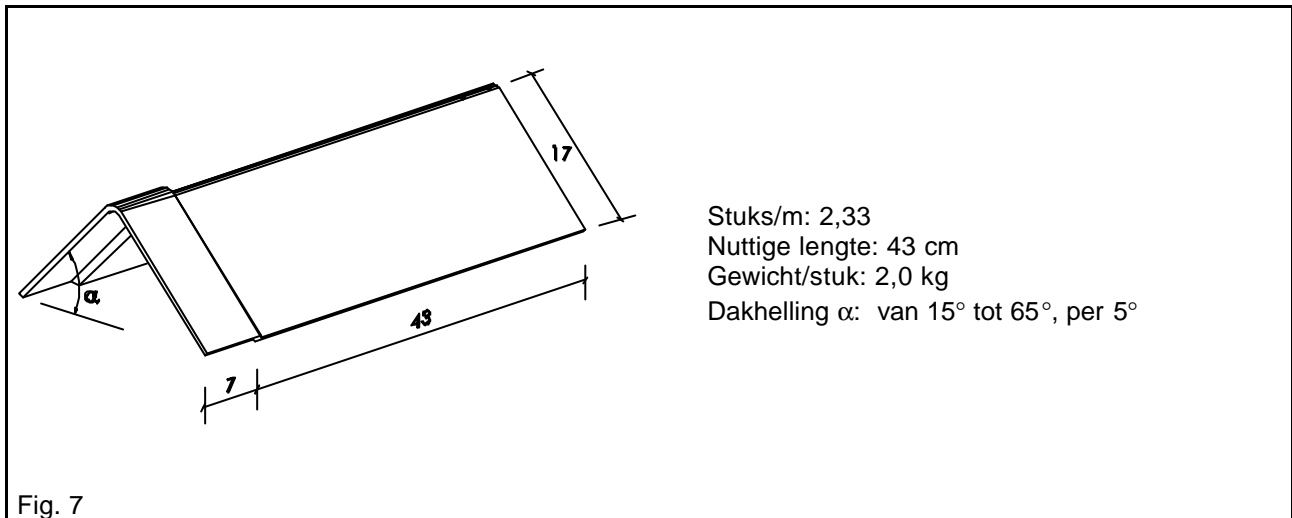


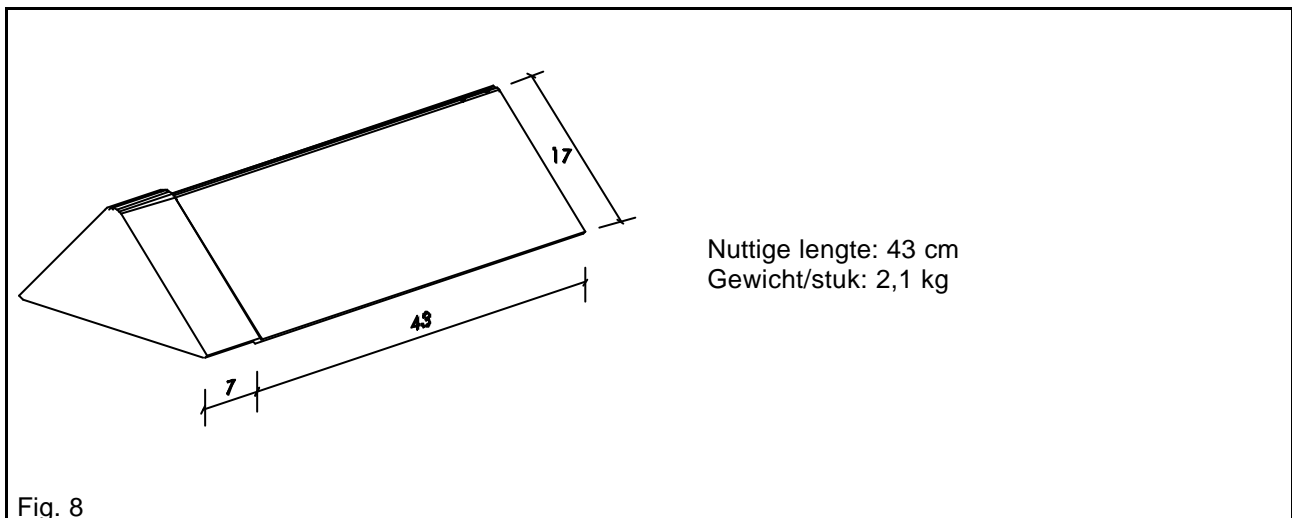
Fig. 6



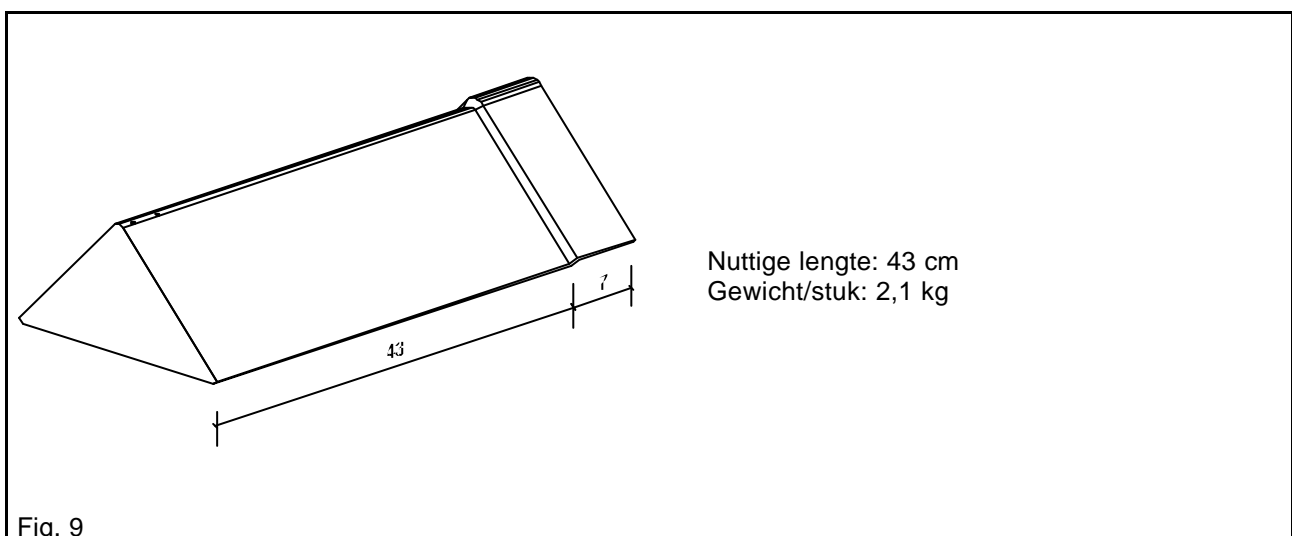
2.1.2.1.7 Hoeknok type B / noordboomstuk



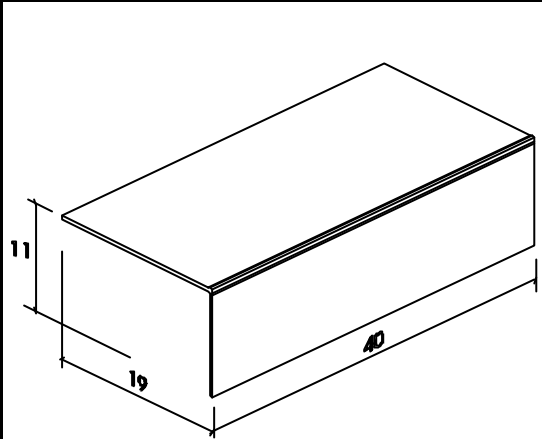
2.1.2.1.8 Beginhoeknok type B



2.1.2.1.9 Eindhoeknok type B



2.1.2.1.10 Hoeklei

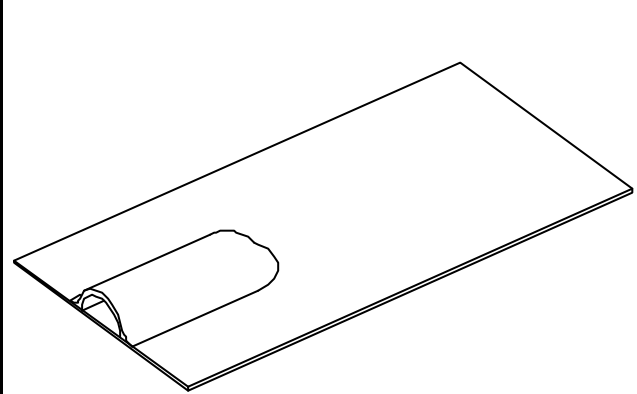


Gewicht/stuk: 0,960 kg
 Overdek: bepaald volgens plaatselijke noodwendigheid en de dakhelling
 De hoekleien worden bovenop de leien geplaatst.

| Overdek (cm) | Stuks/m |
|--------------|---------|
| 9 | 3,23 |
| 11 | 3,45 |
| 13 | 3,70 |

Fig. 10

2.1.2.1.11 Ventilatielei in vezelcement



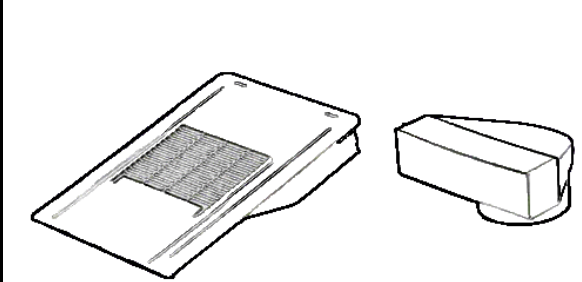
| Formaten | Gewicht |
|---------------|---------|
| 60 x 30 cm | 1,8 kg |
| 45 x 30 cm | 1,4 kg |
| 40 x 27 cm | 1,07 kg |
| 40 x 24 cm | 0,98 kg |
| 40 x 40/10 cm | 1,5 kg |

Ventilatiesectie: ca. 45 cm²

Fig. 11

2.1.2.2 Andere hulpstukken

2.1.2.2.1 Ventilatielei in kunststof

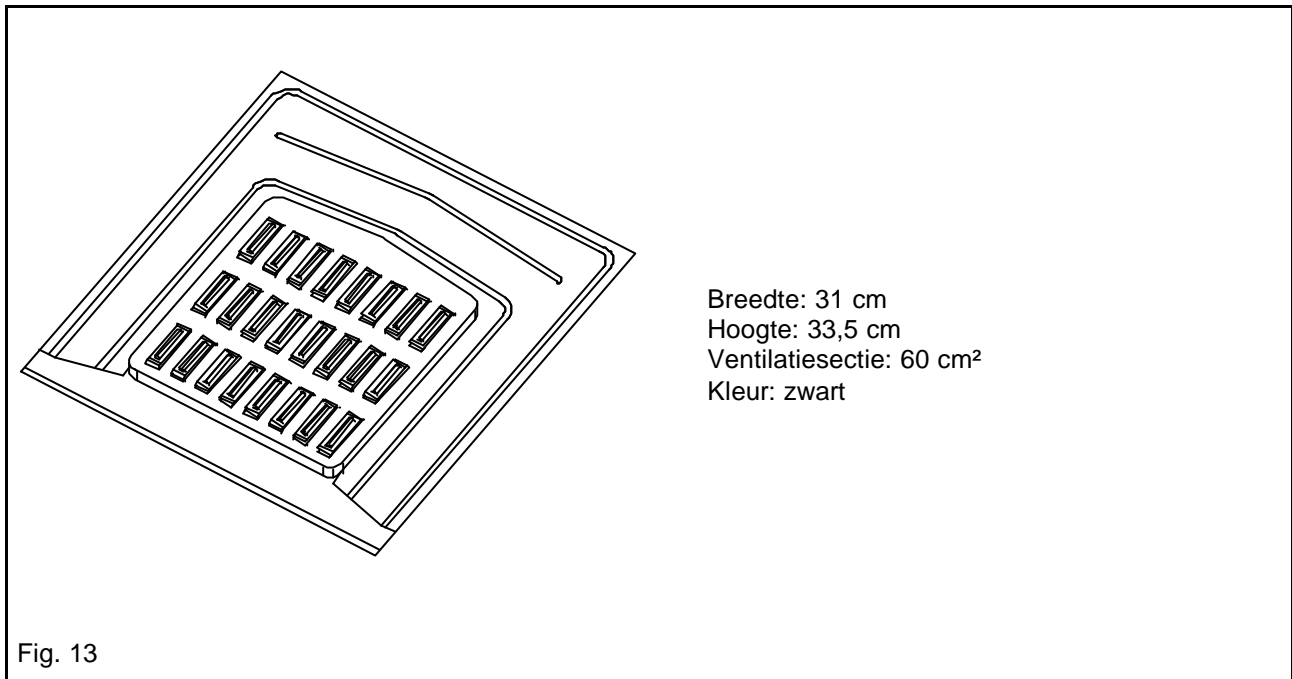


Breedte: 29 cm
 Hoogte: 38 cm
 Aansluiting met Ø 100 t.b.v. ontluuchting standleiding
 Ventilatiesectie: 140 cm²

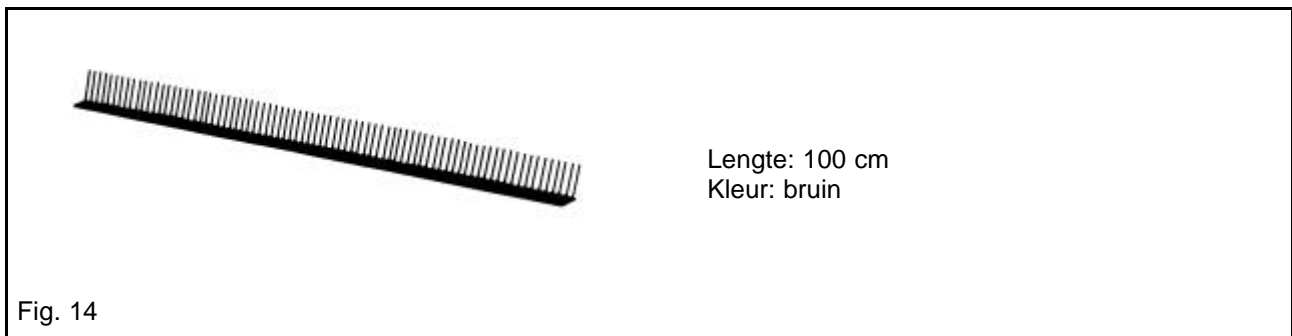
Fig. 12



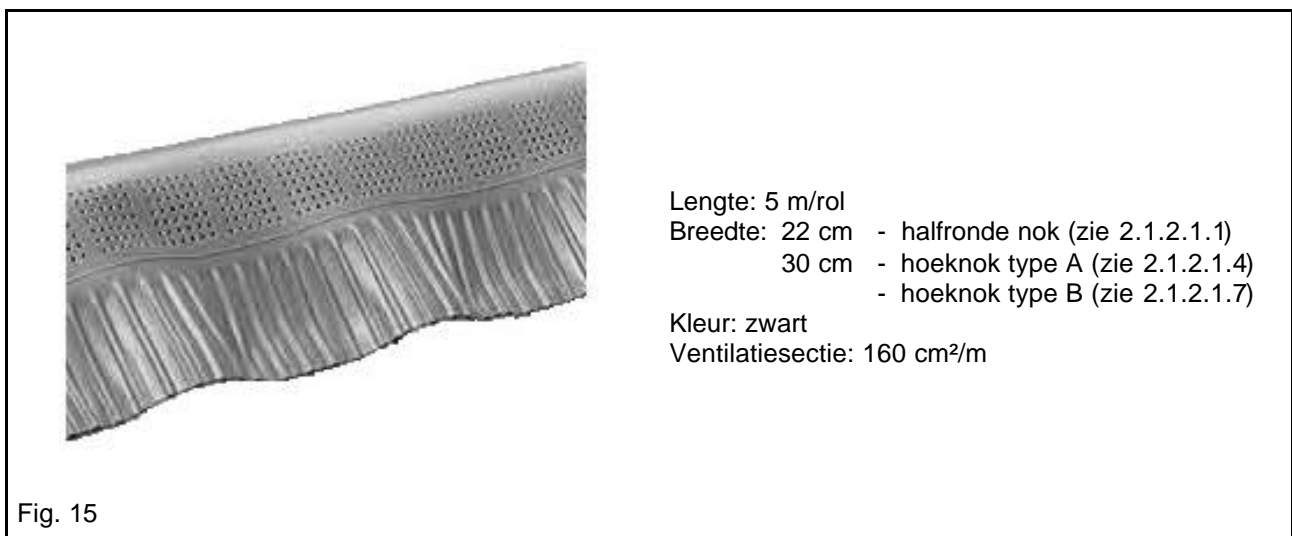
2.1.2.2.2 Ventilatieleien in zink



2.1.2.2.3 Ventilatiekam in polypropyleen



2.1.2.2.4 Soepele ventilatieondernok in kunststof



2.2 KWALITEIT

2.2.1 EIGENSCHAPPEN

- Dikte: 4 mm
- Volumemassa ρ (ovendroog): $\rho \geq 1700 \text{ kg/m}^3$
- Minimaal breukmoment per meter bij buiging (NBN EN 492 en NEN EN 492):
 - Klasse B**, d.w.z.:
 - formaat 60/30 en 40/40 : $M \geq 50 \text{ Nm/m}$
 - andere formaten : $M \geq 45 \text{ Nm/m}$

Tabel 2: **Minimaal breukmoment** per meter buiging (tabel uit de norm NBN EN 492 en NEN EN 492)

De norm onderscheidt 2 sterkteklassen: A en B. Ardonit® en Montana® horen tot de strengste klasse: klasse B.

| h (mm) | Gemiddelde waarde van de 2 richtingen \perp en \parallel | | |
|--------------------|--|------------------|--|
| | Klasse A Nm/m | Klasse B Nm/m | |
| $h \leq 350$ | 25 | 35 | |
| $350 < h \leq 450$ | 30 | 45 | \Rightarrow formaten 40/24, 40/27 en 45/30 |
| $450 < h \leq 600$ | 35 | 50 | \Rightarrow formaten 60/30 en 40/40 |
| $600 < h \leq 850$ | 45 | 60 | |

‡ klasse B = beste klasse

Gemiddeld breukmoment: 60 Nm/m (voor formaat 60/30)

- E-modulus bij buiging (luchtdroog): ca. 16000 N/mm^2
- Wateropslorping door onderdompeling: max. 8 gewichtsprocent
- Thermische uitzettingscoëfficiënt: $\alpha = 7,5 \cdot 10^{-6} / ^\circ\text{C}$
- Brandreactie: klasse A1 (volgens NBN S 21-203)
- Warmtegeleidingscoëfficiënt: $\lambda = 0,370 \text{ W/mK}$

- Tolerantie op lengte/breedte: $\pm 3 \text{ mm}$
- Tolerantie op dikte: $- 0,4 \text{ mm}/+1,0 \text{ mm}$



2.2.2 NORMEN - ATTESTEN

Ardonit® en Montana® leien zijn hoogwaardige producten. Reeds vanaf 1996 vormt het BENOR keurmerk hiervan het bewijs. BENOR is een gedeponieerd merk dat eigendom is van het BIN (Belgisch Instituut voor Normalisatie) en waarborgt dat het betrokken product voldoet aan de allerstrengste eisen die in de landen van de Europese Unie van toepassing zijn. Ze voldoen dus aan de voorschriften van de Belgische norm NBN EN 492, aan de voorschriften van de Nederlandse norm NEN EN 492. **Volgens de normen NBN EN 492 en NEN EN 492 behoren ze tot het type NT, klasse B = beste klasse!!**



Voor de verwerking van vezelcement leien kunnen er tussen de voorschriften van de verschillende landen kleine afwijkingen bestaan. Indien nodig dient men hiermee rekening te houden. In België moet het dak voldoen aan de eisen gesteld in de NBN B 44-001, de voorschriften vooropgesteld in de TV 134 en 219 van het WTCB en de plaatsingsvoorschriften van de fabrikant.

Voor Nederland moet het dak voldoen aan de eisen die vastgelegd zijn in de ontwerp- en uitvoeringsrichtlijnen voor dakbedekkingsconstructies met leien van vezelcement (BKB Publicatie Nr. PBL0229/95), en aan de plaatsingsvoorschriften van de fabrikant.

2.3 GARANTIE

De garantie houdt in: - **Garantie “materiaal”**

Deze garantie dekt alle eisen gesteld in de Belgische norm NBN EN 492 betreffende:

- breukmoment
- waterdichtheid
- vorstbestendigheid.

- **Garantie “kleur”**

- **Garantie tegen vorming van korstmossen.**

De garantie is slechts geldig indien de materialen volgens de regels van de kunst en conform onze voorschriften gestockeerd en verwerkt worden.

Voor nadere gegevens: zie ons garantiecertificaat.



3 PLAATSING

In dit hoofdstuk wordt vooral de opbouw van de dakconstructie besproken; de gevelconstructie komt slechts beknopt aan bod. Voor meer informatie omtrent gevelbekleding verwijzen wij naar de brochure 'Fasonit gevelleien' of kunt u zich wenden tot onze technisch-commerciële dienst.

3.1 TRANSPORT EN OPSLAG

Ardonit[®] en Montana[®] leien worden gebundeld, met krimpfolie verpakt en afgeleverd op paletten. Er mogen maximaal 4 paletten op elkaar gestapeld worden.

De verpakking heeft tot doel de leien tijdens het transport op hun plaats te houden. Ze vormt dus geen voldoende bescherming tegen de weersinvloeden. Om deze reden is het dan ook verplicht de leien af te dekken tijdens het transport.

De leien moeten steeds gestapeld worden op een vlakke en droge bodem in een **overdekte** en **goed geventileerde** ruimte, ook op de werf.

Wanneer tijdens de montage op de werf geen mogelijkheid bestaat de leien overdekt te stockeren, wordt de krimpfolie verwijderd en dienen de geopende pakken met een luchtoppen dekzeil afgeschermd te worden. Condensatie en regenwater moeten in ieder geval vermeden worden.

Wanneer de paletten gedurende langere tijd gestockeerd staan, raden wij aan de krimpfolie gedeeltelijk open te maken om condensatie onder de folie te vermijden en zo kalkuitbloeiingen te voorkomen.

Indien er van een palet overblijvende leien zijn die men niet direct verwerkt, dan worden deze droog en overdekt gestockeerd. Ze worden er verticaal op twee latten, ofwel horizontaal op een vlak oppervlak geplaatst.

Aantal leien per palet:

| | |
|-----------------|---------------------------------------|
| 60 x 30 cm | : 1.080 stuks, gebundeld per 20 stuks |
| 45 x 30 cm | : 1.400 stuks, gebundeld per 25 stuks |
| 40 x 27 cm | : 1.620 stuks, gebundeld per 30 stuks |
| 40 x 24 cm | : 2.000 stuks, gebundeld per 20 stuks |
| 40 x 40 x 10 cm | : 1.050 stuks, gebundeld per 25 stuks |
| 40 x 40 x 5 cm | : 1.050 stuks, gebundeld per 25 stuks |

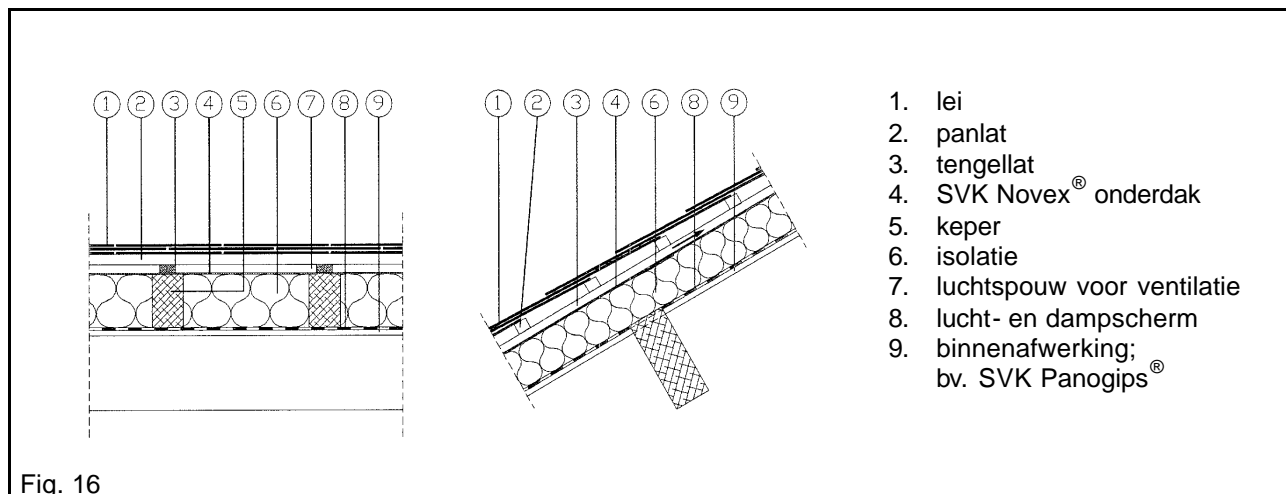
3.2 VEILIGHEID

Bij het betreden van een leiendak moeten steeds voldoende en goed opgevatte veiligheidsmaatregelen getroffen worden die in overeenstemming zijn met de bepalingen van het A.R.A.B. (Algemeen Reglement voor de Arbeidsbescherming art. nr. 462). Dit houdt onder meer in **dat men nooit rechtstreeks op leien mag lopen**. Men dient steeds gebruik te maken van stevig bevestigde loopvloeren (planken, ladders of andere gelijkaardige voorzieningen).



3.3 DAKOPBOUW - ONDERCONSTRUCTIE

Voor de opbouw van de dakconstructie moet men in België rekening houden met de NBN B 44-001, voor Nederland moet men voldoen aan de eisen die vastgelegd zijn in de ontwerp- en uitvoeringsrichtlijnen voor dakbedekkingsconstructies met leien in vezelcement (BKB Publicatie Nr. PBL 0229/95).



3.3.1 DRAAGCONSTRUCTIE

De draagconstructie van een leiendak bestaat doorgaans uit gordingen met kepers of uit spanten. Hierbij houdt men rekening met de minimum dakhelling en het gewicht van de totale daksamenstelling. De sectie van het hout wordt hieruit afgeleid en berekend door een studie bureau. De draagconstructie moet vormvast zijn. Voor de dakconstructie moet men in België rekening houden met de NBN B 44-001.

Het is aangewezen om reeds van bij het ontwerp rekening te houden met de afmetingen van de leien. De lengte en de breedte van het dakvlak wordt best zodanig bekeken dat dit een veelvoud van de leien is, rekening houdend met de overdekking, de nok en eventuele gevelleien. Zo kan men het versnijden van leien tot een minimum herleiden.



3.3.2 SVK NOVEX[®] ONDERDAK

Het SVK Novex[®] onderdak heeft verschillende functies:

- a) de **regendichtheid** van het afgewerkte dak tijdelijk verzekeren en het water afvoeren naar de goot of, bij gebrek daarvan, alleszins buiten het gebouw:
 - bij een eventuele breuk van een lei of bij het wegwaaien ervan;
 - bij uitzonderlijke weersomstandigheden, zoals hevige slagregen en stormwind met als gevolg plaatselijke waterinfiltraties;
 - bij fijne stuifsnegew of regen die door de druk van de wind onder de leien wordt geblazen;
- b) de **stormvastheid** van het dak bevorderen (overdruk onder de leien verminderen);
- c) de **stofdichtheid** van het dak verbeteren;
- d) de dakisolatie **beschermen**;
- e) het afdruppelen van **condenswater** voorkomen of beperken;
- f) blijvend **dampdoorlatend** zijn;
- g) eventueel **vocht of damp** voorlopig **opnemen**.

Om de hiervoor genoemde redenen wordt een SVK Novex[®] onderdak voorzien. Vooral in bepaalde situaties wordt een goed onderdak belangrijk; zie 3.6 DEKKINGSSYSTEMEN. Ook bij ruimtes met hoge vochtigheid speelt een degelijk en blijvend dampopen SVK Novex[®] onderdak een grote rol. Daarom geven wij, net zoals het WTCB, steeds de voorkeur aan een dampdoorlatend, stijf en capillair onderdak, zoals SVK Novex[®]. De voordelen van dergelijk SVK Novex[®] onderdak zijn:

1. de platen kunnen **gemakkelijker correct geplaatst** worden;
2. door hun **stijfheid** wordt elk contact tussen het onderdak en de onderzijde van de leien, evenals het optillen van het onderdak ten gevolge van wind voorkomen;
3. men kan de **isolatie** tot tegen het onderdak **aandrukken**, zonder dat het SVK Novex[®] onderdak naar boven gedrukt wordt. De ruimte boven het onderdak wordt op deze manier niet gehinderd;
4. het SVK Novex[®] onderdak **klappert niet** bij wind;
5. **damp** die doorheen de dakstructuur migreert naar buiten toe, wordt door de SVK Novex[®] onderdakplaten **opgenomen** en via de ventilatiespouw tussen het onderdak en de leien afgegeven aan de buitenlucht. Er is dus **geen risico op inwendige condensatie** en druppelvorming in de dakstructuur.

SVK Novex[®] onderdakplaten zijn dus uitermate geschikt. Voor de plaatsing hiervan verwijzen wij naar de technische gegevens van de SVK Novex[®] onderdakplaten (op eenvoudige aanvraag verkrijgbaar).



3.3.3 TENGELLATTEN

Het doel van een SVK Novex® onderdak wordt pas bereikt door het aanbrengen van tengellatten.

De ruimte die tussen de tengellatten ontstaat heeft verschillende functies:

- eventueel **infiltratiewater afvoeren** naar de goot;
- ventilatie mogelijk maken zodat het SVK Novex® onderdak, de latten en de leien worden **verlucht**, waardoor ze een langere levensduur krijgen;
- **vochtophoping voorkomen** tegen de panlat;
- een snelle **drukvereffening** tussen buitenlucht en de ruimte onder de leien **realiseren**, waardoor er minder zuigwerking bij harde wind optreedt;
- het risico op **beschadiging** van het SVK Novex® onderdak tijdens de dakwerken **beperken**.

Tengellatten worden in de onderliggende kepers op het SVK Novex® onderdak genageld.

De sectie van de tengellatten bedraagt **minimaal 15 x 28 mm** (netto geschaafde maat). Te dikke tengellatten mogen niet toegepast worden omwille van de sterkere windbelasting en de grotere opening aan de goot die hierdoor ontstaan (max. 26 mm).

De houtkwaliteit van de tengellatten is conform de norm NBN 225. Het wordt behandeld tegen vocht en ongedierte (volgens NBN 471, STS 31 en STS 32) door middel van aangepaste producten op basis van zouten.

In Nederland is de houtkwaliteit van de tengellatten minimaal van kwaliteitsklasse C, conform NEN 5466 (KVH 1980).

De latten dienen recht en gelijkmatig van dikte te zijn.

De bovenzijde van de tengellatten ligt in eenzelfde vlak.

De h.o.h.-afstand van deze tengellatten is afhankelijk van de onderliggende constructie en bepalend voor de panlatafmetingen.

De tengellatten worden minstens tweemaal per strekkende meter (volgens de helling) bevestigd met RVS nagels die minstens 27 mm in het hout van de kepers of de spanten dringen.

3.3.4 PANLATTEN

Panlatten zijn de draagelementen voor de leien die met hun breedste zijde op de tengellatten worden bevestigd.

De sectie van de panlatten is afhankelijk van de h.o.h.-afstand van de tengellatten.

De minimale afmetingen (h x b) zijn volgens TV 195:

- 20 x 38 mm voor een overspanning kleiner dan 0,4 m;
- 24 x 32 mm voor een overspanning van 0,4 m tot 0,45 m;
- 27 x 36 mm voor een overspanning van 0,45 m tot 0,55 m;
- 38 x 38 mm voor een overspanning van 0,55 m tot 0,6 m.

Bij de enkelvoudige horizontale dekking (Zwitserse dekking, zie 3.6.3) gebruikt men latten van 26 x 52 mm.

De **dikte van de onderste panlat** (meestal gebruikt men daarvoor een bebordingsplank) wordt verhoogd met een leidikte (ca. 4 mm), zodat aan de onderste rij leien dezelfde helling wordt gegeven als aan de bovenliggende.

De bovenzijde van de latten ligt in hetzelfde vlak, teneinde **een vlak dakvlak** te bekomen. Een kleine afwijking kan onmiddellijk een niveauverschil of spanningen geven in de afwerking met leien.

De houtkwaliteit is conform de norm NBN 225. Het hout wordt behandeld tegen vocht en ongedierte volgens NBN 471 door middel van aangepaste producten op basis van zouten.

In Nederland is de houtkwaliteit van de panlatten minimaal van kwaliteitsklasse C, conform NEN 5466 (KVH 1980).

De panlatten worden op de draagconstructie bevestigd met RVS nagels die minstens 30 mm in de draagconstructie dringen. De diameter van de nagels bedraagt 1/7 van de dikte van de latten.



3.3.5 BINNENAFWERKING

3.3.5.1 Isolatie

Indien het dak geïsoleerd wordt, plaatst men bij voorkeur de isolatie tussen de kepers. Indien dit onmogelijk of onvoldoende zou zijn, is het ook mogelijk de isolatie aan de onderzijde van de draagstructuur aan te brengen.

Bij het gebruik van SVK Novex[®] onderdakplaten is het mogelijk en raadzaam om de isolatie tot tegen het SVK Novex[®] onderdak te plaatsen, zodanig dat er tussen het onderdak en de isolatie geen spouw blijft. Tussen het onderdak en de isolatie mag **in geen geval verluchting** voorzien worden. Luchtstromingen brengen namelijk warmteverliezen en condensatie met zich mee.

Bij het plaatsen van het isolatiemateriaal wordt speciaal aandacht besteed aan **de voegen** en de aansluitingen. Deze moeten **aaneensluitend en gesloten** zijn, zonder vrije ruimtes. Men houdt er ook rekening mee dat bepaalde isolatiematerialen na verloop van tijd krimpen. Vrije ruimtes kunnen leiden tot rotatiestromingen rond en in de isolatie met inwendige condensatie als gevolg.

Voor meer inlichtingen betreffende de juiste plaatsing van de isolatie in de verschillende soorten dakstructuren, verwijzen we naar de Technische Voorlichting (TV 134 “Bepalen van de dakopbouw”) van het WTCB.

3.3.5.2 Luchtdichtheid en Dampdichtheid

De lucht- en dampdichtheid aan de binnenzijde van de dakstructuur spelen een belangrijke rol om interne condensatie te vermijden.

Dampdichtheid:

Ook het **dampscherm** vereist een perfecte plaatsing zonder lekken.

Het dampscherm wordt geplaatst volgens de Technische Voorlichting (TV 134) van het WTCB.

Om condensatie in de dakconstructie te vermijden, zal men dus beletten dat de damp van binnen naar buiten migreert door een dampscherm te plaatsen **aan de warme zijde van de isolatie**, dus aan de binnenkant. Als het dampscherm elders geplaatst wordt, is het risico op condensatie eerder vermeerderd dan beperkt.

Bepaalde isolatiematerialen hebben een goede dampdichtheid. Niettemin, door de aanwezigheid van voegen en doorboringen – die in de praktijk nooit perfect kunnen afgedicht worden – wordt een dampscherm geplaatst, onafhankelijk van het type isolatie.

Luchtdichtheid:

De **geïsoleerde daksectie moet luchtdicht** zijn. Deze luchtdichtheid slaat op het verhinderen van luchttoegang door de dakconstructie, van binnen naar buiten of van buiten naar binnen. Elke onnauwkeurigheid kan na verloop van tijd leiden tot condensatie.

Luchtdichtheid kan men bekomen door een **luchtdicht scherm** aan te brengen aan de binnenzijde van een dak. Dit kan bestaan uit bv. een PE-folie (luchtdicht, ook dampdicht bij perfect dichte uitvoering) of een Panogips[®] plaat (luchtdicht, bij goed afgewerkte plaatsing).



3.4 LEIEN

3.4.1 WATERDICHTHEID

De waterdichtheid van een leidendak is afhankelijk van verscheidene factoren waarvan de belangrijkste zijn:

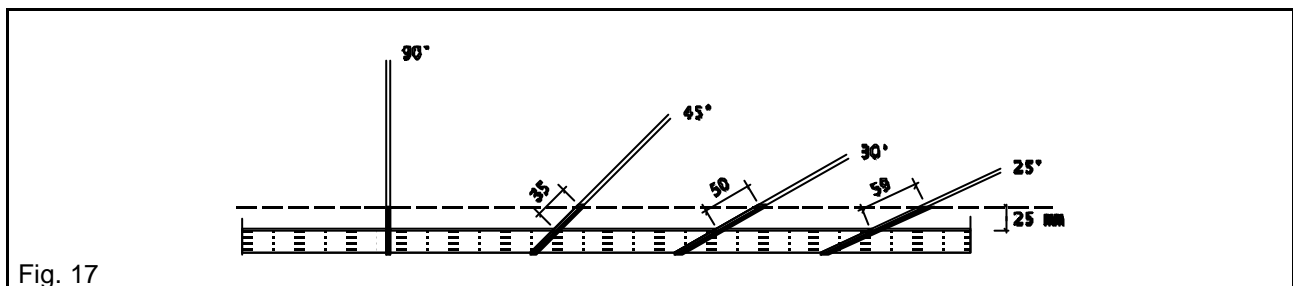
1. capillariteit
2. weersinvloeden
3. lengte van het dakvlak (van goot tot nok)
4. dakhelling.

Al deze factoren samen bepalen de overdekking van de leien.

3.4.1.1 CAPILLARITEIT

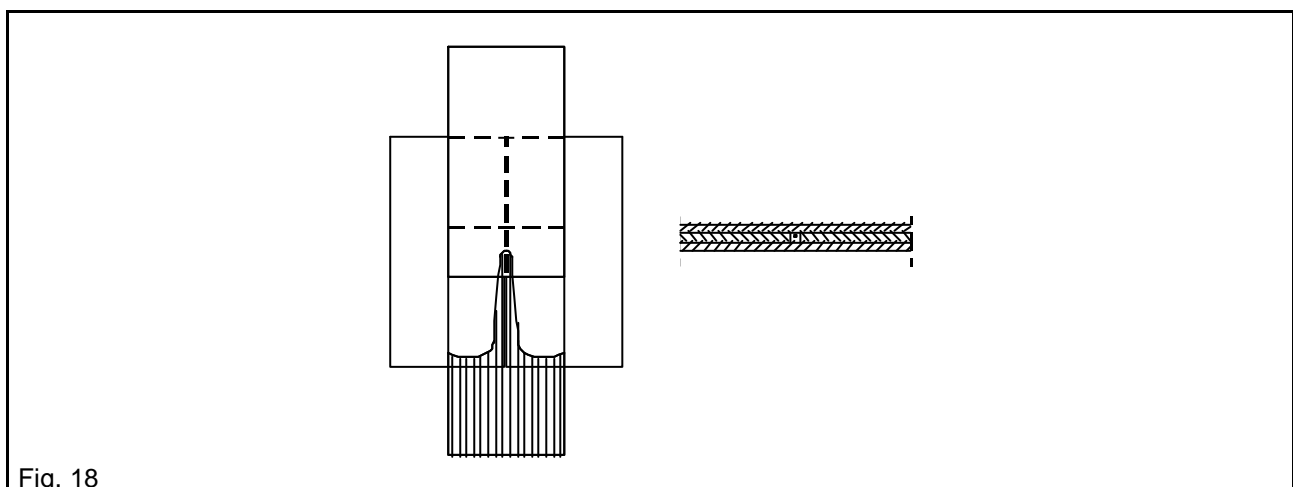
Men noemt capillariteit het verschijnsel waarbij in een buisje met kleine diameter dat in een bad gestoken wordt, de vloeistof in het buisje hoger stijgt dan het vloeistofpeil in het bad.

Ditzelfde verschijnsel doet zich ook voor tussen twee tegen elkaar gedrukte vlakke plaatjes. Hoe meer men de plaatjes tegen elkaar drukt, hoe groter de opstijging van de vloeistof er tussen. Het maximaal peilverschil van het water tussen de leien bedraagt ca. 25 mm, en dit ongeacht men deze loodrecht of schuin houdt. De werkelijke opstijging tussen de leien verandert dus met de helling die men eraan geeft (Fig. 17): ze verhoogt naarmate de dakhelling kleiner is. Stof tussen de leien kan de capillaire werking in belangrijke mate versterken.



Bovenstaande tekening toont aan dat, hoe lager de dakhelling, hoe groter de overdekking dient te zijn.

De vorm van de capillaire werking, bij bevestiging met haken bij dubbele dekking, wordt weergegeven in Fig. 18.



De opzuiging wordt sterk bepaald door het feit dat de haak met de zijkant van de leien fijne kanaaltjes vormt die als capillaire buisjes gaan fungeren. Deze opzuiging kan verminderd worden door gebruik te maken van haken met bult (zie Fig. 21), waardoor de kanaaltjes een plaatselijke verwijding krijgen die de capillaire werking afremt.



3.4.1.2 WEERSINVLOEDEN

Bij een dakvlak dat sterk blootgesteld is aan de overheersende **winden** zullen deze het afvloeiende water aan de onderrand van de leien ophouden en naar boven trachten te stuwen. Bij droog weer wordt **stof** tussen de leien en in de voegen geblazen. Deze factoren bevorderen in belangrijke mate de capillaire werking.

In hoeverre een dak beschut of blootgesteld is aan hevige wind en regen kan slechts ter plaatse bepaald worden, rekening houdend met verschillende factoren:

- al of niet beschut door **omliggende gebouwen**
- heuvelachtig of vlak **landschap**
- zee- of berg**streek**.

3.4.1.3 LENGTE VAN HET DAKVLAK

Daar al het water dat op het dak valt naar de goot afvloeit, is het duidelijk dat **de waterlaag dikker wordt naarmate men de goot nadert**. Het feit dat infiltraties zich meestal voordoen in het onderste gedeelte van het dakvlak, bewijst deze stelling. Hoe langer het dakvlak (van goot tot nok), hoe groter dus het gevaar.

De hoeveelheid water die op een dak valt, wordt echter niet bepaald door de werkelijke daklengte, doch is evenredig met de horizontale projectie ervan. Zo heeft een dak van 45° met een werkelijke lengte van 7 m een horizontale projectie van 5 m (zie Tabel 3). **De ondervinding heeft aangetoond dat 5 m horizontale projectie de grens is tot waar een normale overdekking mag toegepast worden, daarboven moet de overdekking vergroot worden.**

3.4.1.4 DAKHELLING

Bij de bespreking van de capillariteit (zie 3.4.1.1) werd reeds aangetoond dat de werkelijke stijging van het capillaire water groter wordt naarmate de hellingshoek verkleint. Hoe kleiner de helling, hoe meer ook de werkelijke daklengte de horizontale projectie benadert. Bovendien wordt bij een flauwere helling de afvloeisnelheid van het regenwater lager, de afvloeitijd langer, en daardoor de waterlaag dikker. Voeg daarbij nog het feit dat bij kleinere hellingen de zijdelingse overdekking, en dus de breedte van de lei, een grotere rol gaat spelen, dan is het zonder meer duidelijk dat voor de waterdichtheid van een leiendak de dakhelling een zeer belangrijke factor is. Bij lagere dakhellingen is bijgevolg een grotere overlapping noodzakelijk om de waterdichtheid te garanderen.

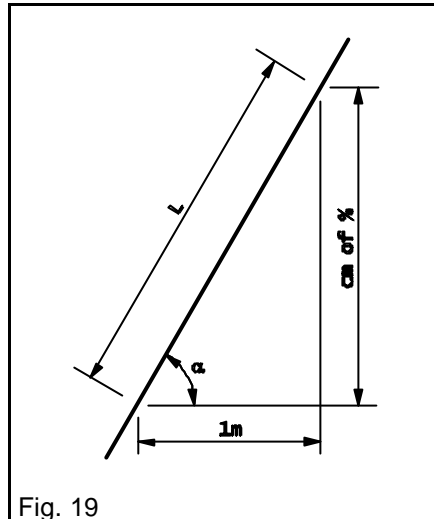


3.4.2 DAKHELLING

De minimum helling voor daken bedekt met vezelcement leien bedraagt 25° (47%). De minimale helling is echter ook nog afhankelijk van het gebruikte dekkingssysteem (zie p. 25 en volgende).

De dakhelling kan op 2 manieren aangegeven worden:

- in graden
- in cm per meter (of %).



Tabel 3: vergelijking graden - procenten

| α (graden) | % | lengte van het dakvlak L per meter horizontale projectie | α (graden) | % | lengte van het dakvlak L per meter horizontale projectie |
|-------------------|-----|--|-------------------|------|--|
| 25 | 47 | 1,103 | 50 | 119 | 1,556 |
| 26 | 49 | 1,113 | 51 | 123 | 1,589 |
| 27 | 51 | 1,122 | 52 | 128 | 1,624 |
| 28 | 53 | 1,133 | 53 | 133 | 1,662 |
| 29 | 55 | 1,143 | 54 | 138 | 1,701 |
| 30 | 58 | 1,155 | 55 | 143 | 1,743 |
| 31 | 60 | 1,167 | 56 | 148 | 1,788 |
| 32 | 62 | 1,179 | 57 | 154 | 1,836 |
| 33 | 65 | 1,192 | 58 | 160 | 1,887 |
| 34 | 67 | 1,206 | 59 | 166 | 1,942 |
| 35 | 70 | 1,221 | 60 | 173 | 2,000 |
| 36 | 73 | 1,236 | 61 | 180 | 2,063 |
| 37 | 75 | 1,252 | 62 | 188 | 2,130 |
| 38 | 78 | 1,269 | 63 | 196 | 2,203 |
| 39 | 81 | 1,287 | 64 | 205 | 2,281 |
| 40 | 84 | 1,305 | 65 | 214 | 2,366 |
| 41 | 87 | 1,325 | 66 | 225 | 2,459 |
| 42 | 90 | 1,346 | 67 | 236 | 2,559 |
| 43 | 93 | 1,367 | 68 | 248 | 2,669 |
| 44 | 97 | 1,390 | 69 | 261 | 2,790 |
| 45 | 100 | 1,414 | 70 | 275 | 2,924 |
| 46 | 104 | 1,440 | 75 | 373 | 3,864 |
| 47 | 107 | 1,466 | 80 | 567 | 5,759 |
| 48 | 111 | 1,494 | 85 | 1143 | 11,474 |
| 49 | 115 | 1,524 | 90 | - | - |

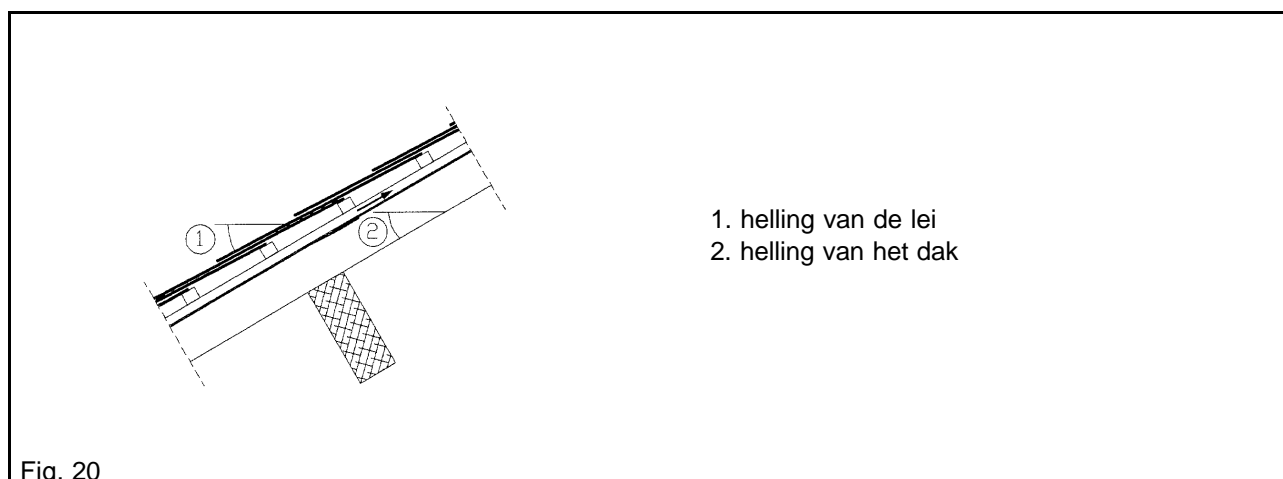


Opgelet:**De helling wordt altijd gemeten op de lei zelf, ter hoogte van de overlapping.**

Daar de leien elkaar enigszins oplichten, bestaat er een verschil tussen de helling van het dak en de helling van de lei. Dit kan van belang zijn bij het bepalen van de overdekking bij grensgevallen. In de tabellen bij de dekkingssystemen (p. 25 e.v.) wordt steeds de minimale helling van de leien vermeld. Het hellingsverschil kan men aflezen uit Tabel 4.

Tabel 4: hellingsverschil (°) tussen de draagconstructie en de leien

| overdek (mm) | lengte (mm) | | |
|-----------------|-------------|------|------|
| | 600 | 450 | 400 |
| 50 | 0,83 | 1,15 | 1,31 |
| 90 | 0,90 | 1,27 | 1,48 |
| 110 | 0,94 | 1,35 | 1,58 |
| 130 | 0,98 | 1,43 | 1,70 |



Vooraleer met de werkzaamheden te beginnen meet men de werkelijke helling van het dak na om te zien of deze overeenstemt met de tekening of de opgegeven helling. Zo nodig dient men de opdrachtgever per aangetekend schrijven op de hoogte te stellen van eventuele afwijkingen, zo niet zijn alle schadelijke gevolgen ten laste van de leidekker.



3.4.3 BEVESTIGING

De bevestigingsmiddelen moeten vervaardigd zijn uit corrosiebestendig materiaal zoals koper, roestvrij of gegalvaniseerd staal.

Aard en aantal worden bepaald door het soort lei, de aard van de draagconstructie en de manier van plaatsing.

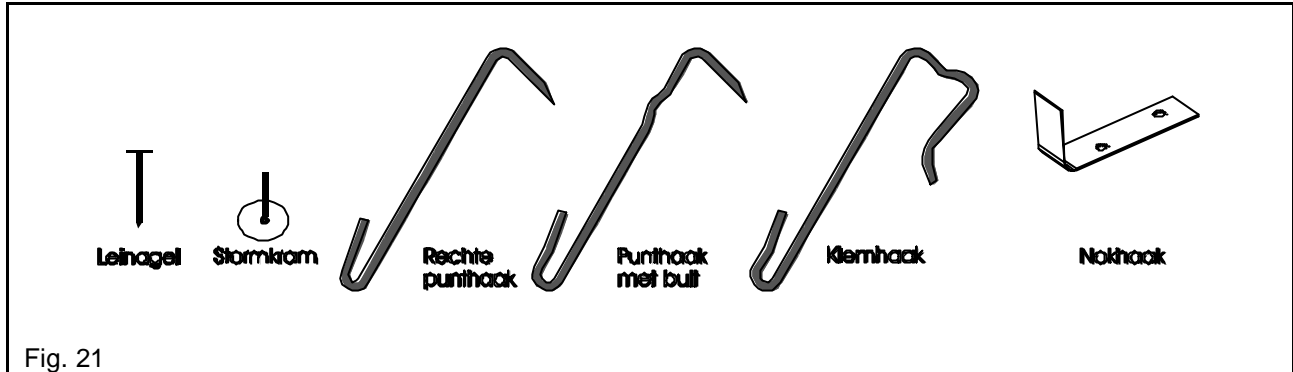


Fig. 21

- De haken mogen nooit volledig worden aangedrukt, teneinde de capillaire opstijging van het regenwater zoveel mogelijk tegen te gaan.
- Stormkrammen worden naar beneden omgeplooid.
- Bij het nagelen van de leien worden de gaten voorgepind met een diameter groter dan de leinagel.
- Lengte van de haak = overdekking + 1 cm.

Nota: Het aantal toe te passen bevestigingen is terug te vinden bij de desbetreffende dekkingsystemen (zie 3.6). De rechte punt- of klemhaken worden slechts gebruikt bij dakhellingen van 70° en meer. Bij lagere dakhellingen zal het bultje op de haak ervoor zorgen dat de fijne kanaaltjes een plaatselijke verwijding krijgen, waardoor de capillaire werking aanzienlijk wordt beperkt (zie 3.4.1.1).

De bevestigingen en andere metalen toebehoren, die gebruikt worden voor aansluitingen of afwerkingen, zijn van een metaal dat verenigbaar is met de leien en toebehoren (zie ook NBN B44-001).



3.5 VENTILATIE

3.5.1 HISTORIEK

Vroeger werd de zolder als een niet-bewoonbare plaats beschouwd. De dakstructuur bestond toen enkel uit leien op panlatten, bevestigd op de kepers van het daktimmerwerk. Van dakisolatie was toen geen sprake. Door de open structuur verzekerde de overvloedige ventilatie een snelle droging van de dakstructuur.

Het bewonen van de zolderruimten en de isolatienormen vereisen vandaag een geïsoleerd dak. Maar een geïsoleerd dak is een dak waaraan risico's zijn verbonden:

- indien het dak dan niet geventileerd wordt, kan elke waterinsijpeling beschadiging en verrotting met zich meebrengen.
- condensatie in de dakstructuur, met vermindering van de isolatiewaarde of zelfs schimmelvorming als gevolg.
- een vochtige dakstructuur is niet onmiddellijk zichtbaar, maar heeft wel nefaste gevolgen.
- ...

3.5.2 NUT VAN VENTILATIE

- Ventilatie doet de dakstructuur sneller drogen. Indien deze niet voorzien wordt, blijven de leien langer nat. Op een nat oppervlak hecht stof zich gemakkelijk. Dit is dan een ideale groeibodem voor algen en mossen. M.a.w. **ventilatie werkt onrechtstreeks het groen worden van leien tegen.**
- Ventilatie vermijdt dat de ruimte tussen het SVK Novex[®] onderdak en de leien vochtig is – dus ook beter voor het SVK Novex[®] onderdak, de panlatten en de tengellatten. **Ventilatie verlengt dus de levensduur van het hele dak.**
- **Damp, die van binnenuit doorheen de dakstructuur migreert, moet kunnen afgevoerd worden via ventilatie.** Ook wanneer er een damp scherm is, moet ventilatie voorzien worden: een damp scherm is nooit 100% ondoordringbaar. Er zijn steeds dampvlekken ter plaatse van de aansluitingen met de muren, de aansluitingen van de stroken onderling, doorboringen van de bevestigingen, scheuren die per ongeluk tijdens de plaatsing ontstaan zijn, ... Bij een niet luchtdicht dak kan de hoeveelheid condensatie oplopen tot 120 g/dag. Dit moet op de een of de andere manier afgevoerd worden: door ventilatie.

3.5.3 HOE REALISEREN

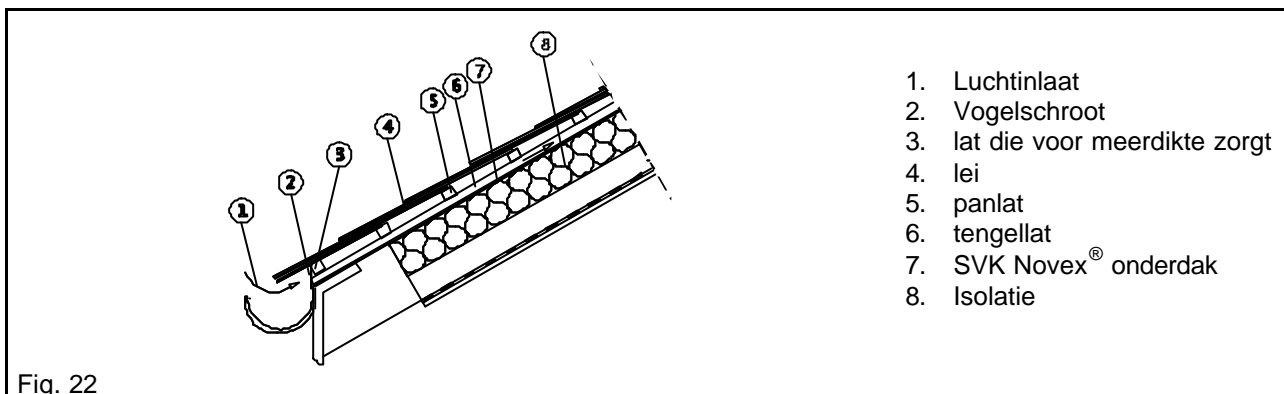
Ventilatie ontstaat door voldoende luchtcirculatie. Dit kan men realiseren door middel van de vrije ruimte tussen de tengellatten van min. 15 mm dikte, een **luchtinlaat** aan de voet van het dak **én** een **luchtuitleet** aan de nok; ook ter plaatse van dakdoorbrekingen.

Om de benodigde ventilatie te bepalen maakt men gebruik van volgende vuistregel:

$$\frac{1}{2000} \times \text{dakoppervlakte} = \text{benodigde ventilatiesectie ter hoogte van de goot}$$
$$= \text{benodigde ventilatiesectie ter hoogte van de nok.}$$



3.5.3.1 Goot

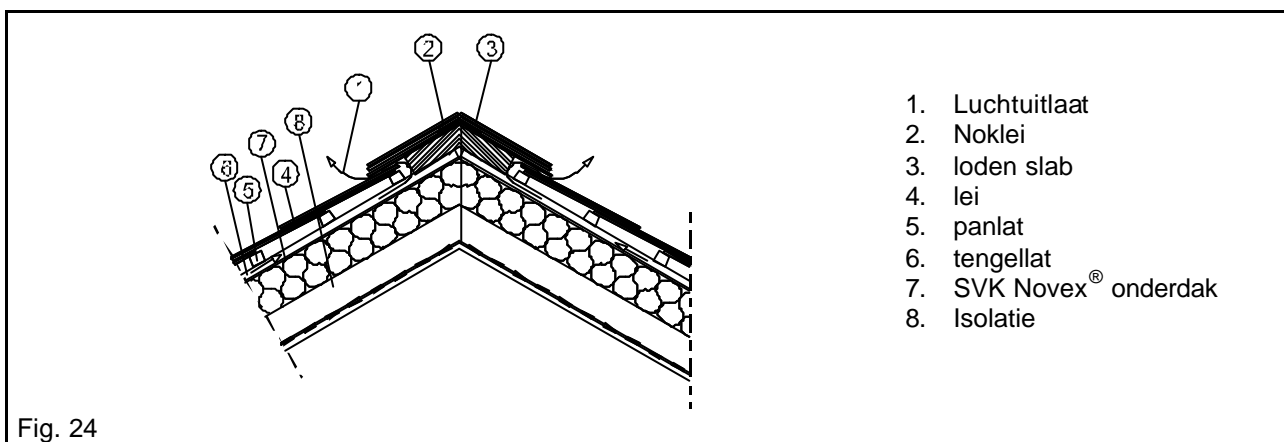


De ruimte tussen de tengellatten wordt open gelaten om een luchtinlaat mogelijk te maken. Voldoende luchttoevoer dient steeds verzekerd te zijn.

Indien men de opening ter plaatse van de goot wenst af te sluiten kan een ventilatiekam toegepast worden.



3.5.3.2 Nok



Een andere manier om een luchtuitleat te creëren ter hoogte van de nok is het gebruik van een ventilatie-ondernok (zie Fig. 15 en Fig. 32).

3.5.3.3 Ventilatieleien

Indien ter plaatse van de goot en de nok geen ventilatie voorzien is zoals bovenstaande tekeningen, worden er ventilatieleien voorzien: in de tweede rij te tellen vanaf de goot en de nok.

Wanneer zowel aan de nok als aan de goot ventilatieleien gebruikt worden, worden deze ten opzichte van elkaar geschrinkt geplaatst om een degelijke luchtcirculatie te verkrijgen.

De in ons gamma beschikbare ventilatieleien en bijhorende ventilatiesectie vindt men terug in:

2.1.2.1.1 Ventilatielei in vezelcement

2.1.2.2.1 Ventilatielei in kunststof

2.1.2.2.2 Ventilatieleien in zink

Ook een combinatie van ventilatieleien en luchtinlaat of -uitleat zoals op de tekeningen is mogelijk.



3.6 DEKKINGSSYSTEMEN

3.6.1 DUBBELE DEKKING (MAASDEKKING)

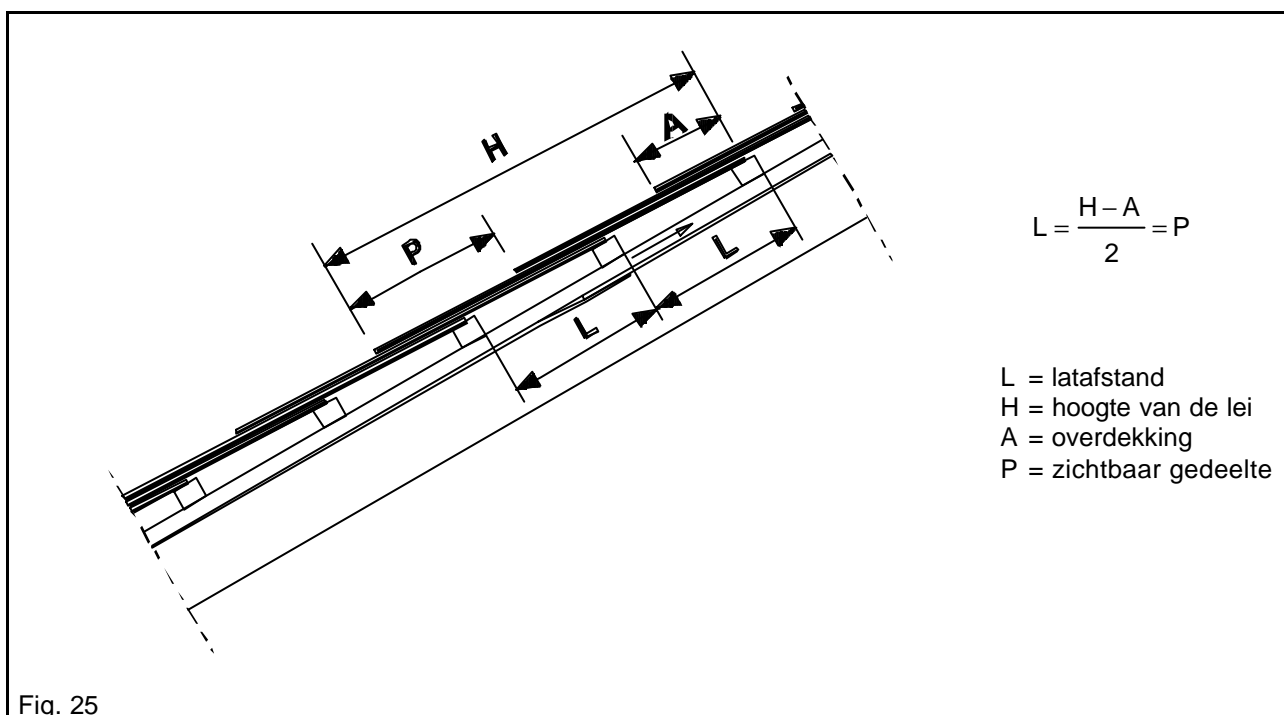
3.6.1.1 Principe

Deze methode is voor daken de meest gebruikte. De dubbele dekking is geschikt voor de plaatsing van alle rechthoekige leien. Bij de dubbele dekking worden de leien in verband gedekt. In de hoogte wordt elke rij gedeeltelijk overdekt door de twee bovenliggende rijen, waardoor elke lei in drie delen verdeeld wordt (zie Fig. 25):

- zichtbaar gedeelte (vrijvlak);
- enkel overdekt gedeelte (schijn vrijvlak);
- dubbel overdekt gedeelte (overdekking).

Het dubbel overdekt gedeelte noemt **de overdekking** en de hoogte ervan is afhankelijk van de vier factoren reeds vernoemd in het hoofdstuk 3.4.1 WATERDICHTHEID. De hoogte van elk van de andere twee delen is gelijk aan de latafstand en wordt als volgt bepaald:

$$\text{latafstand} = \frac{\text{totale hoogte van de lei} - \text{overdekking}}{2} = \text{zichtbaar gedeelte}$$



De minimum dakhelling bedraagt 25°, gemeten op de lei.

Omwille van de waterdichtheid moeten bepaalde verhoudingen tussen de afmetingen van de lei en de overlapping gerespecteerd worden:

De breedte van de lei bedraagt minimaal 2 maal de overdekking en de hoogte van de lei minimaal 3 maal de overdekking.



3.6.1.2 Overdekking – minimum dakhelling

Tabel 5 volgens NBN B 44-001: minimale verticale overdekking in mm

| helling | Ardonit® en Montana® leien | | Ardonit® wave leien |
|-----------------------------------|---|--|--|
| | Normale omstandigheden | Ongunstige omstandigheden (1) | |
| $\alpha \geq 70^\circ$ | 50 | 50 | 50 (lengte haken: 70 mm) |
| $30^\circ \leq \alpha < 70^\circ$ | 90 | 110 SVK Novex® onderdak aan te raden | 90 SVK Novex® onderdak aan te raden (lengte haken: 110 mm) |
| $25^\circ \leq \alpha < 30^\circ$ | 110 SVK Novex® onderdak verplicht 130 SVK Novex® onderdak aan te raden | | 110 SVK Novex® onderdak verplicht (lengte haken: 130 mm) |

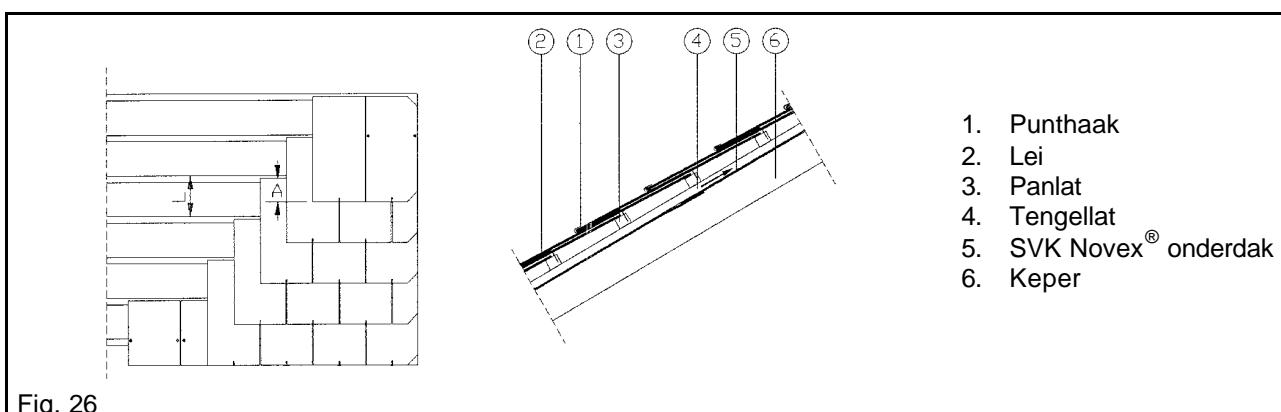
De zijdelingse overdekking moet tenminste gelijk zijn aan de verticale overdekking.

In Nederland dient men rekening te houden met de eisen gesteld in de ontwerp- en uitvoeringsrichtlijnen voor dakbedekkingsconstructies met leien van vezelcement (BKB Publicatie Nr. PBL0229/95).

3.6.1.3 Bevestiging

- met 1 haak: alle formaten. Aan de buitenkanten (rand van 1 m) van de dak- of gevelvlakken worden de leien supplementair met 2 nagels vastgemaakt;
- met 1 haak en 2 nagels: in de streken waar hevige winden voorkomen, aan wind blootgestelde gevels, gevels van + 5 m hoogte en voor de grote formaten (60 x 30) bij ongunstige omstandigheden (1).

Zowel met punthaken als met klemhaken plaatst men de leien 1 cm lager dan de bovenrand van de latten. Dit houdt in dat de klemhaken 1 cm langer zijn dan de verticale overdekking. Het is aan te raden uitsluitend roestvrije haken te gebruiken.



- (1) Ongunstige omstandigheden: zee kust, top van een heuvel, open veld, horizontale projectie van het dakvlak groter dan 5 m.



Tabel 6: dubbele dekking

| formaat in cm | overdekking A in cm | Latafstand L in cm | stuks per m ² (1) | | Gewicht per m ² in kg | |
|------------------|------------------------|-----------------------|---------------------------------|-------------------------------|-------------------------------------|-------------------------------|
| | | | Ardonit [®] leien | Montana [®] leien | Ardonit [®] Leien | Montana [®] leien |
| 60 x 30 | 5 | 27,5 | 11,96 | - | 16,0 | - |
| | 9 | 25,5 | 12,90 | 13,12 | 17,3 | 18,1 |
| | 11 | 24,5 | 13,43 | 13,65 | 18,0 | 18,8 |
| | 13 | 23,5 | 14,00 | 14,23 | 18,8 | 19,6 |
| 60 x 30 wave | 5 | 25 | 13,16 | - | 20,7 | - |
| | 9 | 23 | 14,30 | - | 22,5 | - |
| | 11 | 22 | 14,95 | - | 23,5 | - |
| 45 x 30 | 5 | 20,0 | 16,45 | - | 17,1 | - |
| | 9 | 18,0 | 18,28 | 18,61 | 19,0 | 17,9 |
| | 11 | 17,0 | 19,35 | 19,72 | 20,1 | 18,9 |
| | 13 | 16,0 | 20,56 | 20,96 | 21,4 | 20,1 |
| 40 x 27 | 5 | 17,5 | 20,86 | - | 18,6 | - |
| | 9 | 15,5 | 23,55 | 24,34 | 21,0 | 21,4 |
| | 11 | 14,5 | 25,17 | 26,09 | 22,4 | 23,0 |
| | 13 | 13,5 | 27,04 | 28,07 | 24,1 | 24,7 |
| 40 x 24 | 5 | 17,5 | 23,42 | - | 18,5 | - |
| | 9 | 15,5 | 26,44 | 27,00 | 20,9 | 18,9 |
| | 11 | 14,5 | 28,26 | 28,86 | 22,3 | 20,2 |

(1) De aantallen per m² zijn berekend met een zijdelingse voeg van 4 mm.



3.6.2 DEKKING MET OPEN VOEG (LEUVENSE DEKKING)

3.6.2.1 Principe

De dekking met open voeg is een variante op de gewone dubbele dekking. De leien worden zijdelings uit elkaar geschoven waardoor tussen de zijanten van de leien een open ruimte ontstaat, die veranderlijk is volgens het formaat van de lei en de toegepaste overdekking (zie Fig. 27).

Hoewel de tussenruimten tussen de leien voor een aantal ventilatieopeningen instaan, moeten achter de latten toch nog tengellatten voorzien worden, om door een goede luchtdoorstroming het drogen van de houten draagstructuur te bevorderen. Er moet steeds een **verticaal doorlopende luchtpouw** van tenminste 20 mm voorzien worden onmiddellijk achter de Ardonit® en Montana® leien. Onder- en bovenaan de gevelbekleding moeten ruime **luchtinlaat- en luchtuitlaatopeningen** voorzien worden.

Het is aangeraden bij hoge gebouwen of vlakken die aan hevige regenwinden blootstaan, evenals bij hellingen van 70° tot 85° een SVK Novex® onderdak te voorzien.

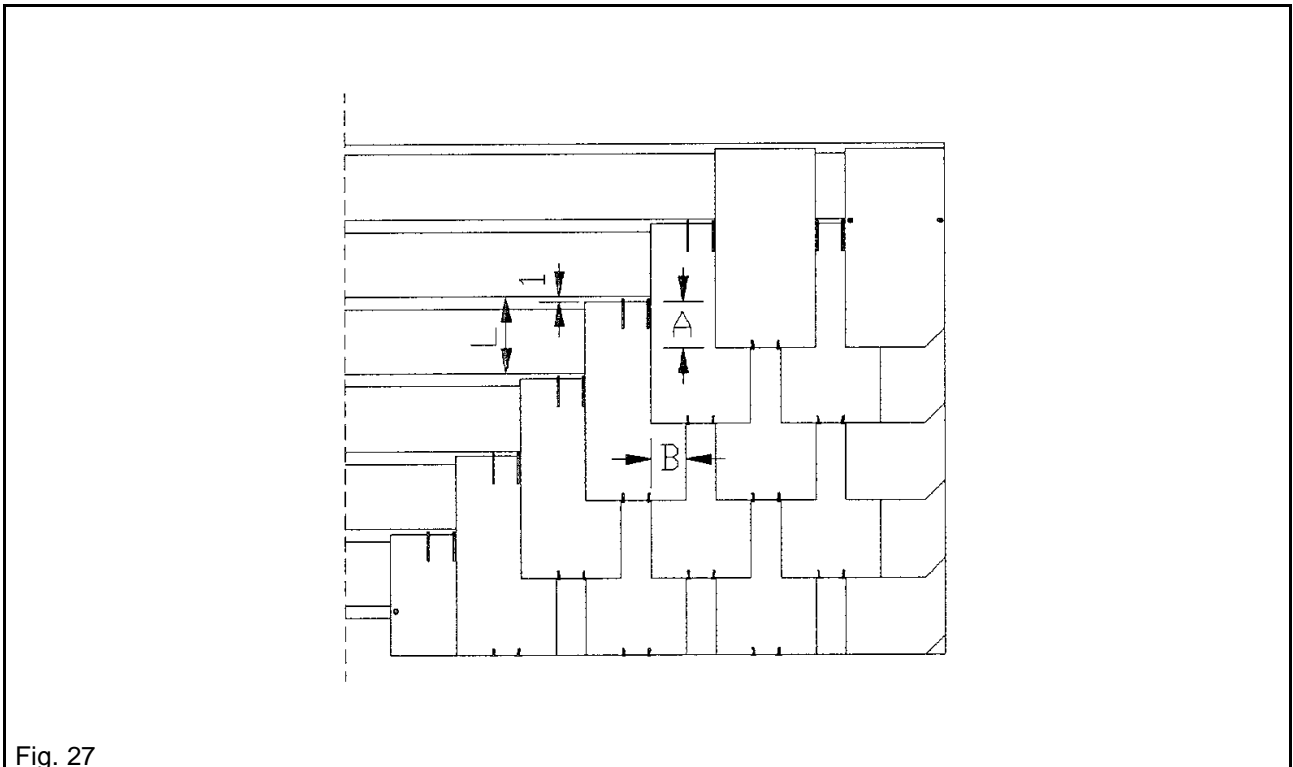


Fig. 27

3.6.2.2 Overdekking – minimum dakhelling

Het open-voegsysteem is enkel toepasselijk **voor hellingen van 70° tot verticaal**. De zijdelingse overdekking (B) bedraagt minimum 7 cm, de verticale overdekking (A) minimum 5 cm. Combinaties van overdekkingen, andere dan in Tabel 7 aangegeven, blijven uiteraard mogelijk, doch zijn afhankelijk van de blootstelling aan sterke regenwinden of van het aspect dat men aan de bedekking wil geven.

3.6.2.3 Bevestiging

De leien worden geplaatst met twee haken. Zowel met punthaken als met klemhaken plaatst men de leien 1 cm lager dan de bovenrand van de latten. Dit houdt in dat de klemhaken 1 cm langer zijn dan de verticale overdekking.

Aan de buitenkanten (rand van 1 m) van de dak- of gevelvlakken worden de leien supplementair met twee nagels vastgemaakt, alsook in de streken waar hevige winden voorkomen, aan wind blootgestelde gevels, gevels van + 5 m hoogte en voor de grote formaten (60 x 30) bij ongunstige omstandigheden (2).

Het is aan te raden uitsluitend roestvrije haken te gebruiken.

(2) Ongunstige omstandigheden: zeekust, top van een heuvel, open veld.



3.6.2.4 Aantal en afmetingen

De verticale overdekking (A) moet minstens 50 mm bedragen voor verticale vlakken (90°) en 90 mm voor hellingen tussen 70° en 90°.

Tabel 7: dekking met open voeg

| formaat in cm | dakhelling | overdekking in cm | | latafstand L in cm | stuks per m ² | gewicht per m ² in kg |
|------------------|------------|---|---|-----------------------|--------------------------|-------------------------------------|
| | | Verticale overdekking (Fig. 27-A) | horizontale overdekking (Fig. 27-B) | | | |
| 60 x 30 | 90° | 5 | 7 10 | 27,5 | 7,91 9,09 | 12,49 14,36 |
| | 70°→90° | 9 | 7 10 | 25,5 | 8,53 9,80 | 13,48 15,48 |
| 45 x 30 | 90° | 5 | 7 10 | 20,0 | 10,87 12,50 | 11,74 13,50 |
| | 70°→90° | 9 | 7 10 | 18,0 | 12,08 13,89 | 13,05 15,00 |
| 40 x 27 | 90° | 5 | 7 9 | 17,5 | 14,29 15,87 | 12,86 14,28 |
| | 70°→90° | 9 | 7 9 | 15,5 | 16,13 17,92 | 14,52 16,13 |
| 40 x 24 | 90° | 5 | 7 9 | 17,5 | 16,81 19,05 | 13,62 15,43 |
| | 70°→90° | 9 | 7 9 | 15,5 | 18,98 21,51 | 15,37 17,42 |

Bij de leien 45/30 en 60/30 zijn de hoeken steeds af (zie Tabel 1). Men kan ofwel de afgeschuinde hoeken ofwel de rechte hoeken naar beneden plaatsen naargelang de persoonlijke smaak. Indien men met de afgeschuinde hoeken naar beneden werkt, neemt men bij formaat 45/30 een horizontale overlap B van minimum 10 cm.



3.6.3 HORIZONTALE DEKKING (ZWITSERSE DEKKING)

3.6.3.1 Principe

Bij deze dekking wordt de grootste zijde van de lei horizontaal geplaatst. De leien hebben slechts één verticale en één zijdelingse overdekking. Om het regenwater aan de onderste kant van de lei sneller te doen afvloeien, worden de leien 0,5 à 1 cm schuin geplaatst. De zijdelingse overdekking is tegengesteld aan de overheersende regenwinden, zodat men of een linkse of een rechtse dekking krijgt.

Aangezien een enkele dekking nooit dezelfde waterdichtheid als een dubbele dekking kan garanderen, is het toepassingsgebied beperkter. Dit houdt in dat dit systeem minder geschikt is voor dakvlakken die aan hevige regenwinden zijn blootgesteld, voor hoge gebouwen of voor grote daklengtes. Een waterafvoerend SVK Novex[®] onderdak wordt bij deze dekking ten zeerste aangeraden. Daartegenover biedt de horizontale dekking een goede en zeer economische oplossing voor gevelbekledingen.

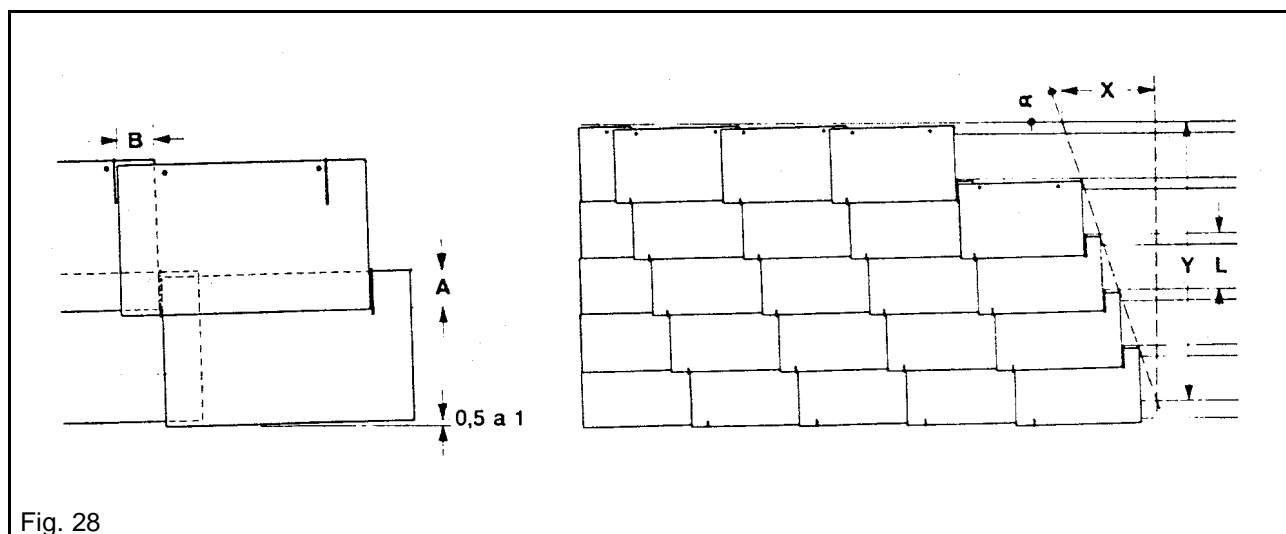


Fig. 28

3.6.3.2 Overdekking en minimum dakhelling

Volgens de Belgische norm NBN B 44-001 en de Nederlandse ontwerp- en uitvoeringsrichtlijnen voor dakbedekkingsconstructies met leien van vezelcement (BKB Publicatie Nr. PBL0229/95) bedraagt **de minimum dakhelling 30°**. Het plaatsen van een SVK Novex[®] onderdak is verplicht tussen 30° en 40°, doch is in alle gevallen sterk aan te raden.

De zijdelingse overdekking (B) bedraagt minimaal 7 cm en de verticale overdekking (A) minimaal 6 cm.

Om de horizontale dekking te gebruiken bij daken moeten de overlappingsen wel groter zijn (zie Tabel 8).

3.6.3.3 Bevestiging

De bevestiging gebeurt met twee nagels en één haak. De lengte van de haak is gelijk aan de verticale overdekking plus 1 cm.



3.6.3.4 Aantal en afmetingen

Tabel 8: horizontale dekking

| formaat in cm | dakhelling | Overdekking in cm | | hoek α | lattenafstand in cm | X in cm | Y in cm | stuks per m ² |
|------------------|------------|---|---|---------------|------------------------|------------|------------|--------------------------|
| | | Verticale overdekking (Fig. 28-A) | zijdelingse overdekking (Fig. 28-B) | | | | | |
| 60 x 30 | 30° - 39° | 12 | 13 | 53°30' | 18 | 66,5 | 90 | 11,80 |
| | 40° - 70° | 10 | 11 | 60°30' | 20 | 56,5 | 100 | 10,20 |
| | > 70° | 6 | 7 | 73°05' | 24 | 36,5 | 120 | 7,86 |
| 40 x 27 | 30° - 39° | 12 | 13 | 48°26' | 15 | 66,5 | 75 | 24,69 |
| | 40° - 70° | 10 | 11 | 56°30' | 17 | 56,5 | 85 | 20,28 |
| | > 70° | 6 | 7 | 70°50' | 21 | 36,5 | 105 | 14,43 |
| 40 x 24 | 30° - 39° | 12 | 13 | 42°03' | 12 | 66,5 | 60 | 30,86 |
| | 40° - 70° | 10 | 11 | 51°05' | 14 | 56,5 | 70 | 24,63 |
| | > 70° | 6 | 7 | 67°55' | 18 | 36,5 | 90 | 16,83 |

Opmerking: het uitzicht van de horizontale dekking kan sterk veranderen, afhankelijk van de dakhelling en de daarbij overeenstemmende overdekkingen.

De leien voor horizontale dekking zijn enkel op bestelling te verkrijgen.



3.6.4 RUITDEKKING

3.6.4.1 Principe

Ruitleien zijn vierkante leien van het formaat 40 x 40 cm waarvan twee tegenover elkaar liggende hoeken evenwijdig met elkaar zijn afgesneden, in functie van de gewenste overdekking. De aangegeven overdekking wordt loodrecht op de zijkant van de lei gemeten. In feite is de werkelijke overdekking groter daar deze bepaald wordt door de stroomrichting van het afvloeiende water, dus loodrecht op de latten (zie Fig. 28).

Aangezien de ruitdekking een enkelvoudige dekking is, is het toepassingsgebied enigszins beperkter. Bovendien moet er altijd een SVK Novex® onderdak voorzien worden. De ruitdekking is minder geschikt voor dakvlakken die aan hevige regenwinden zijn blootgesteld of voor hoge gebouwen. Daartegenover biedt het een goede en zeer economische oplossing voor de bedekking van relatief sterk hellende daken en voor gevelbekledingen.

De waterdichtheid is, zoals bij de dubbele dekking, afhankelijk van de volgende factoren: capillariteit, weersinvloeden, daklengte en dakhelling. Deze bepalen uiteindelijk de toe te passen overdekking.

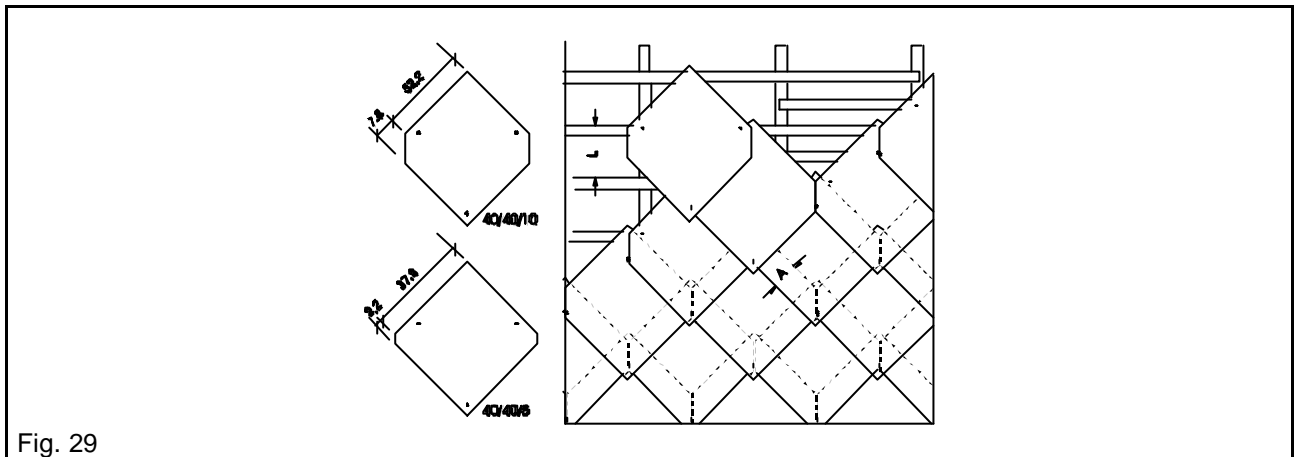


Fig. 29

3.6.4.2 Overdekking

De ruitdekking is enkel van toepassing **voor dakhellingen van 35° en meer.**

Volgens de Belgische norm NBN B 44-001 en de Nederlandse ontwerp- en uitvoeringsrichtlijnen voor dakbedekkingsconstructies met leien van vezelcement (BKB Publicatie Nr. PBL0229/95) onderscheidt men twee verschillende overdekkingen: minstens 5 cm voor hellingen van 70° tot 90°, en 10 cm voor hellingen van 35° tot 70°. Bij dakbedekkingen dient wel steeds een SVK Novex® onderdak toegepast te worden.

3.6.4.3 Bevestiging

De Ardonit® ruitleien worden bevestigd met 2 nagels + 1 stormkram. In de onderste drie rijen worden versneden leien toegepast waarbij er extra nagelgaten worden aangebracht. Om de leien aan de zijkanten van de dakvlakken voldoende te kunnen bevestigen is het nodig plaatselijk, tussen de normale latten, bijkomende latten te voorzien (zie Fig. 28).

3.6.4.4 Aantal en afmetingen

Tabel 9: ruitdekking

| dakhelling | Overdekking A in cm | lattenafstand L in cm | stuks per m ² | Gewicht per m ² in kg |
|------------|------------------------|--------------------------|--------------------------|-------------------------------------|
| 70° → 90° | 5 | 22,8 | 8,16 | 10,61 |
| 35° → 70° | 10 | 19,4 | 11,11 | 14,44 |

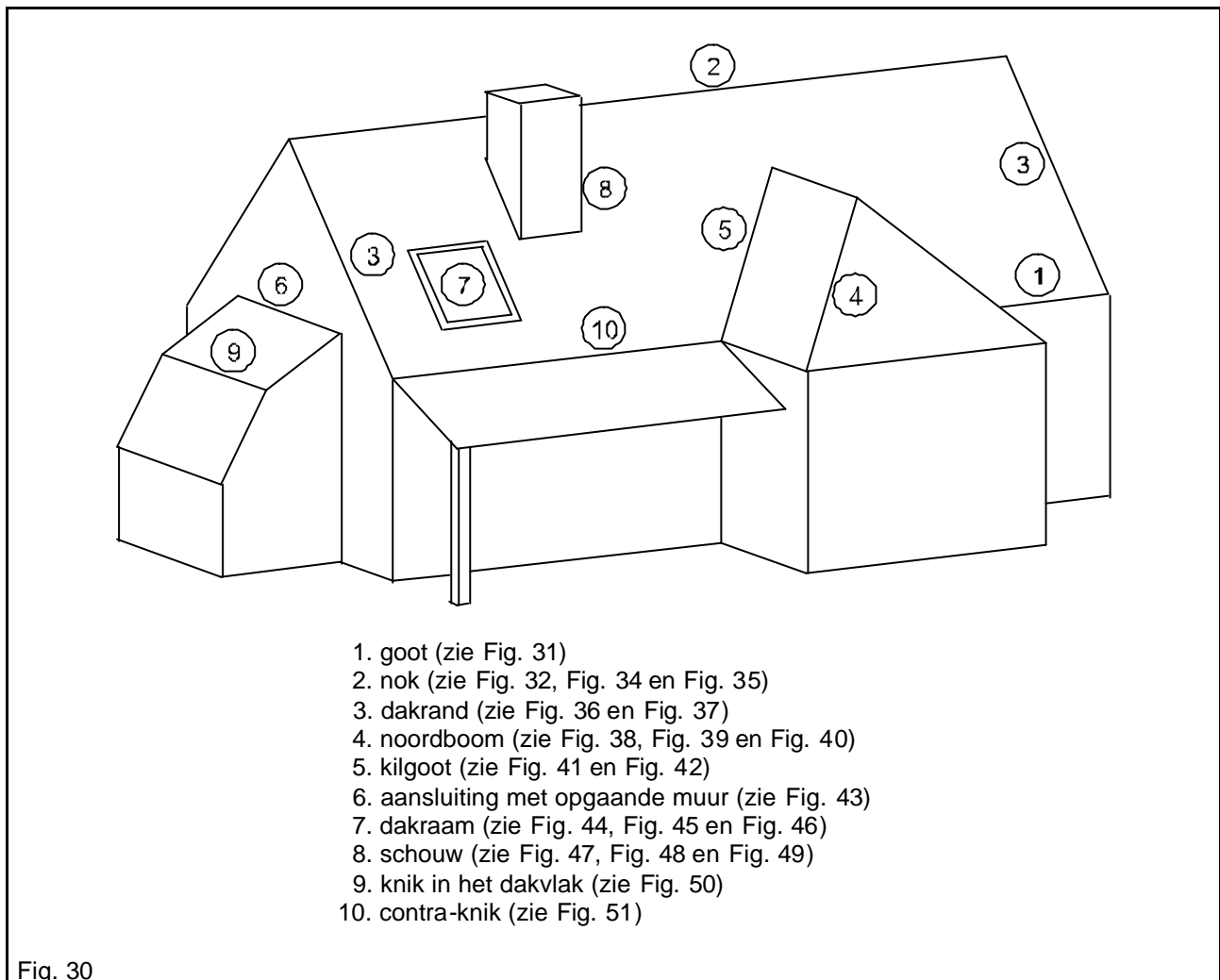


3.7 CONSTRUCTIEDETAILS

Hierna worden enkele details uitgewerkt. Er zijn echter nog tal van andere mogelijkheden. Men zorgt er wel steeds voor dat het volgende verzekerd is:

- ❑ **ventilatie-opening** tussen de tengellatten vrij houden (ventilatie tussen het onderdak en de leien);
 - ❑ **waterdichtheid**;
 - ❑ **lucht- en dampdichtheid** aan de binnenzijde (dit werd omwille van de duidelijkheid van de tekening niet altijd getekend);
 - ❑ **continue isolatie**, om koude bruggen te vermijden (eveneens niet altijd getekend om dezelfde reden).
- Indien er geen hulpstuk voor handen is, maakt men gebruik van andere materialen (zoals zink, lood, ...) om de waterdichtheid te verzekeren.

De hierna volgende details werden uitgetekend met het meest toegepaste dekkingssysteem, nl. dubbele dekking.



3.7.1 GOOT

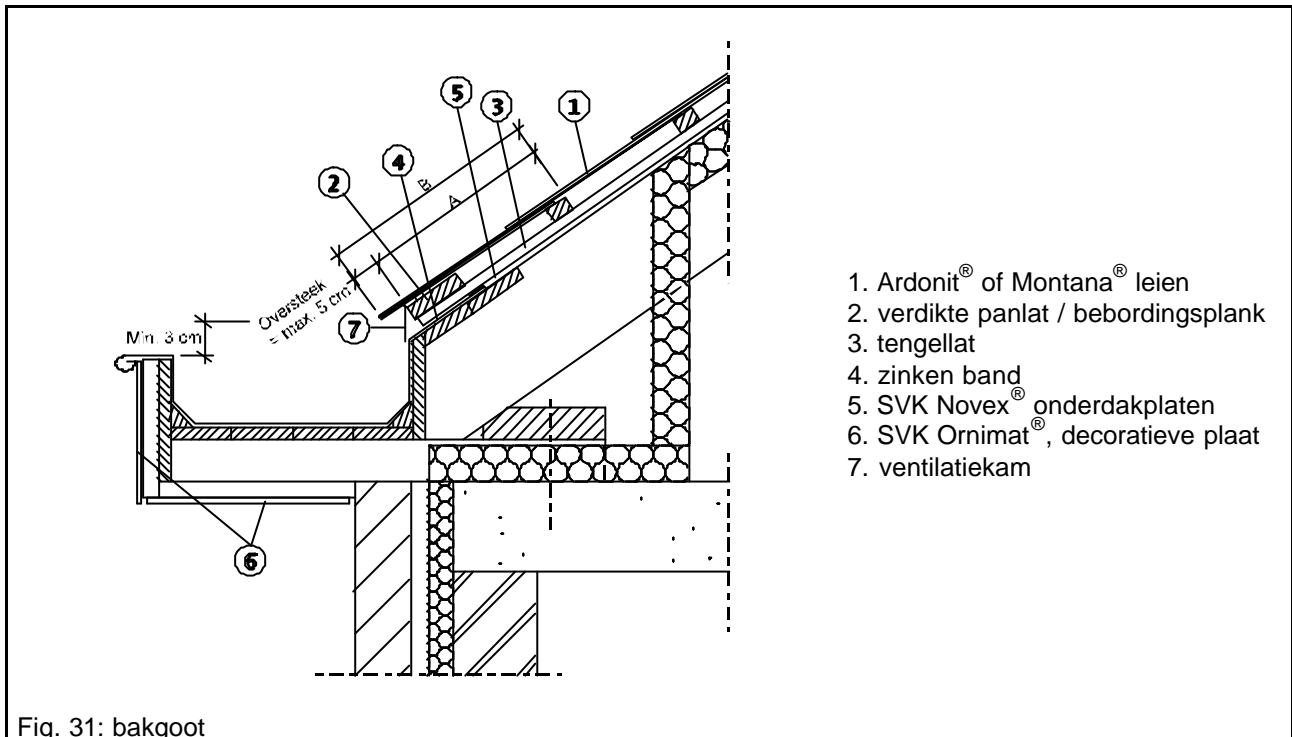


Fig. 31: bakgoot

De tengellatten moeten doorlopen tot aan de goot teneinde de afvoer van infiltratiewater en de luchttoevoer voor de ventilatie te verzekeren.

De onderste panlat (of bebordingsplank) is 4 mm (= dikte van een lei) dikker dan de andere panlatten zodat aan de onderste rij leien dezelfde helling wordt gegeven als aan de bovenliggende en een knik onderaan het dak op die manier vermeden wordt.

Aan de goot kan een ventilatiekam aangebracht worden om te vermijden dat de opening door ophopen van bladeren of door vogelnesten afgesloten wordt.

De maximaal toegelaten oversteek van de onderste leien over de rand bedraagt 50 mm.

De afstand tussen de onderrand van de bebordingsplank en de bovenrand van de volgende panlat is gelijk aan de latafstand vermeerderd met de overdekking en verminderd met de gebruikte oversteek.

$$A = \text{latafstand} + \text{overdekking} - \text{oversteek}$$

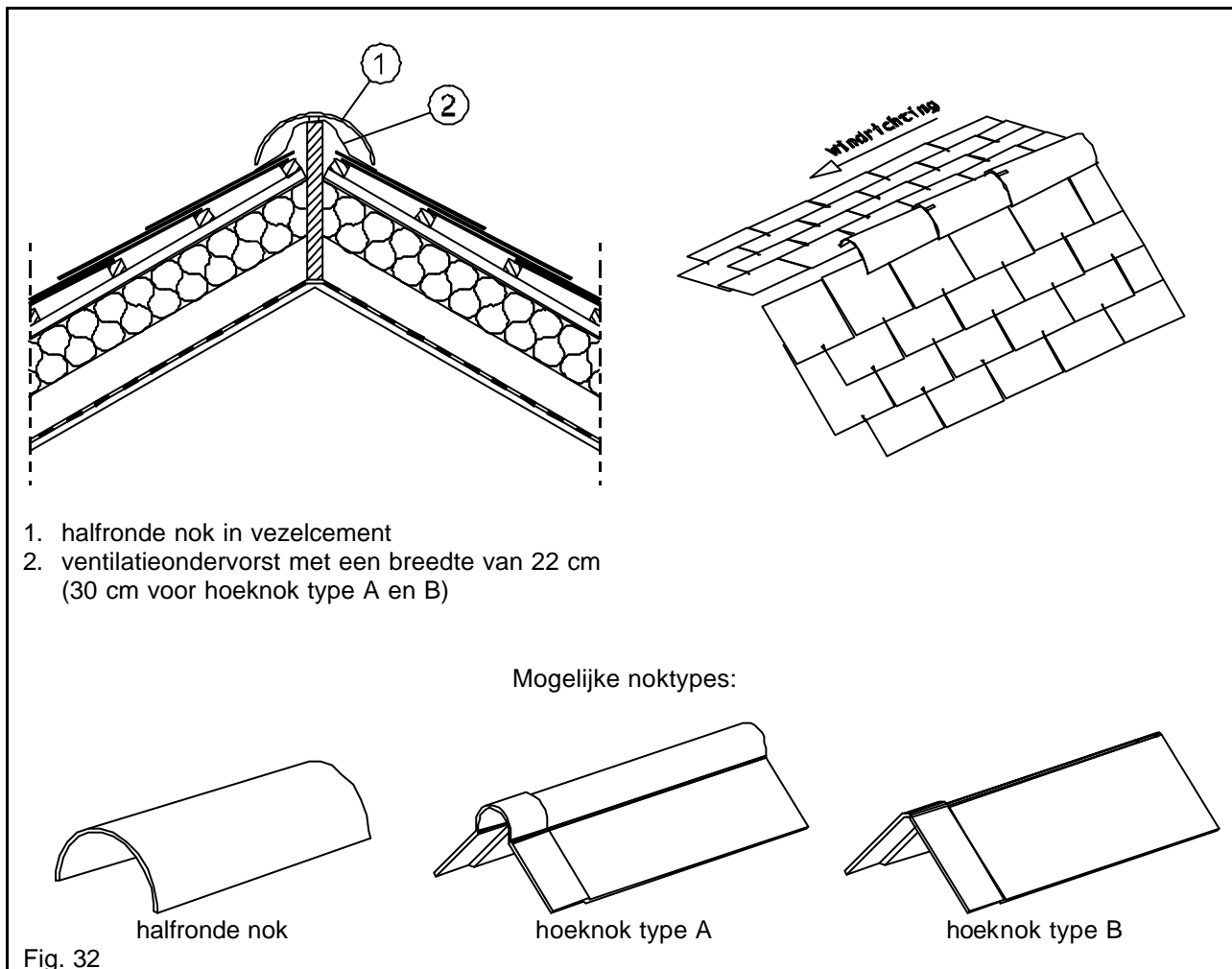
De eerste rij leien worden ook wel voetleien genoemd. Hun lengte (B) is gelijk aan de latafstand vermeerderd met de overdekking. Ze worden met 2 nagels bevestigd.

$$B = \text{latafstand} + \text{overdekking}$$



3.7.2 NOK

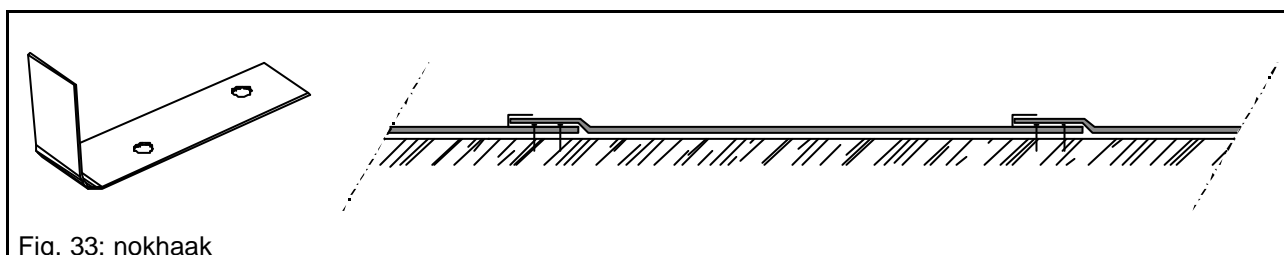
3.7.2.1 Nokafwerking met nok in vezelcement



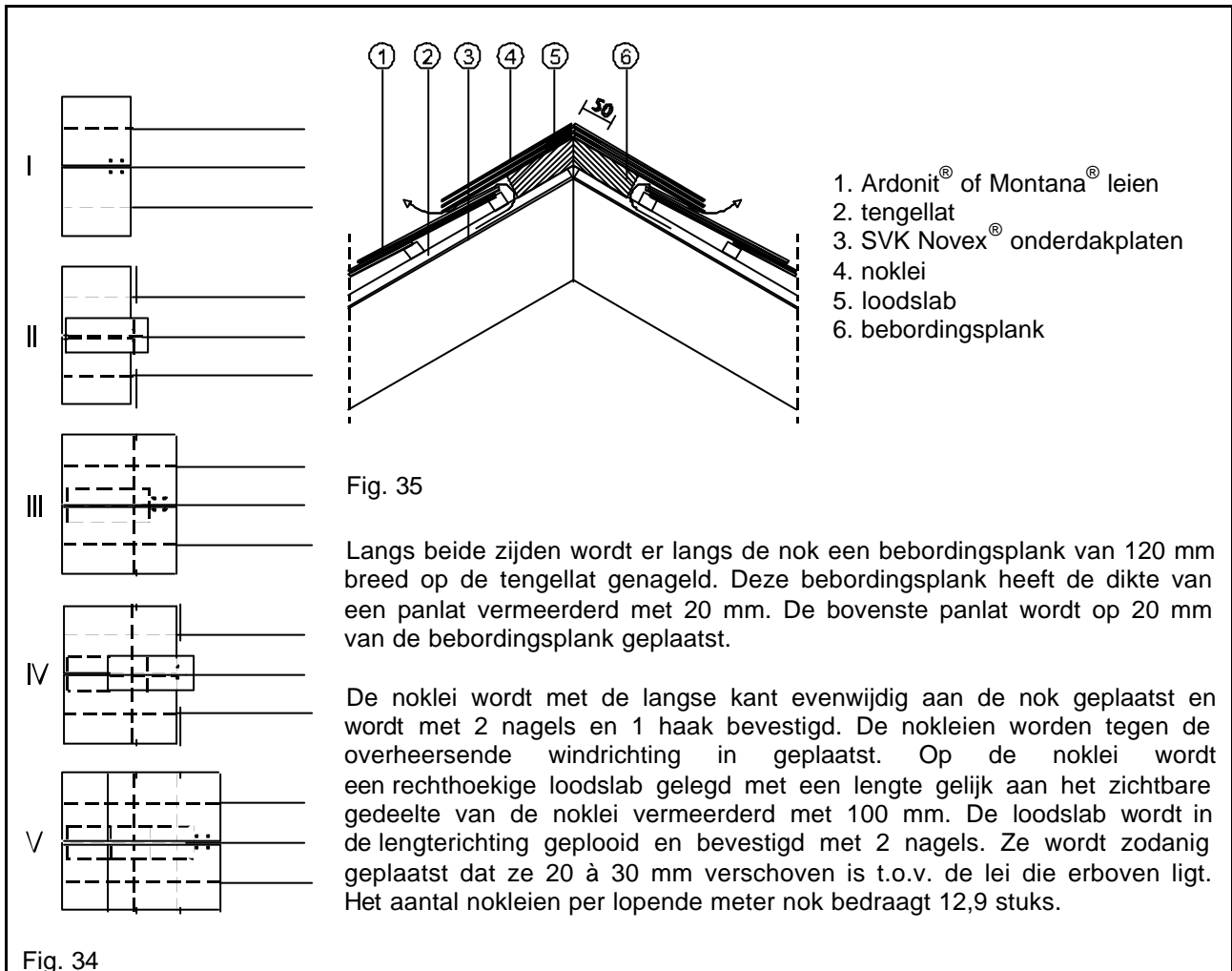
De bovenste rij leien wordt steeds met 2 nagels en een haak bevestigd. Om ventilatie mogelijk te maken, wordt er steeds een soepele ventilatieondervorst geplaatst (zie Fig. 15). De nokken worden met 2 nagels of schroeven en een nokhaak (zie Fig. 33) in de noklat, ter hoogte van de overlapping, bevestigd. De nokhaak wordt met deze 2 schroeven of nagels doorheen de nok bevestigd, waardoor ook de nok meteen vastgeschroefd is.

Ze worden tegen de overheersende windrichting in geplaatst met een minimale overlapping van 70 mm; te beginnen met een beginnok (zie Fig. 2, Fig. 5 en Fig. 8), te eindigen met een eindnok (zie Fig. 3, Fig. 6 en Fig. 9).

De noklat dient minimum 25 mm dik te zijn.



3.7.2.2 Nokafwerking met leien



3.7.3 DAKRAND

3.7.3.1 Zijrandafwerking met hoekleien

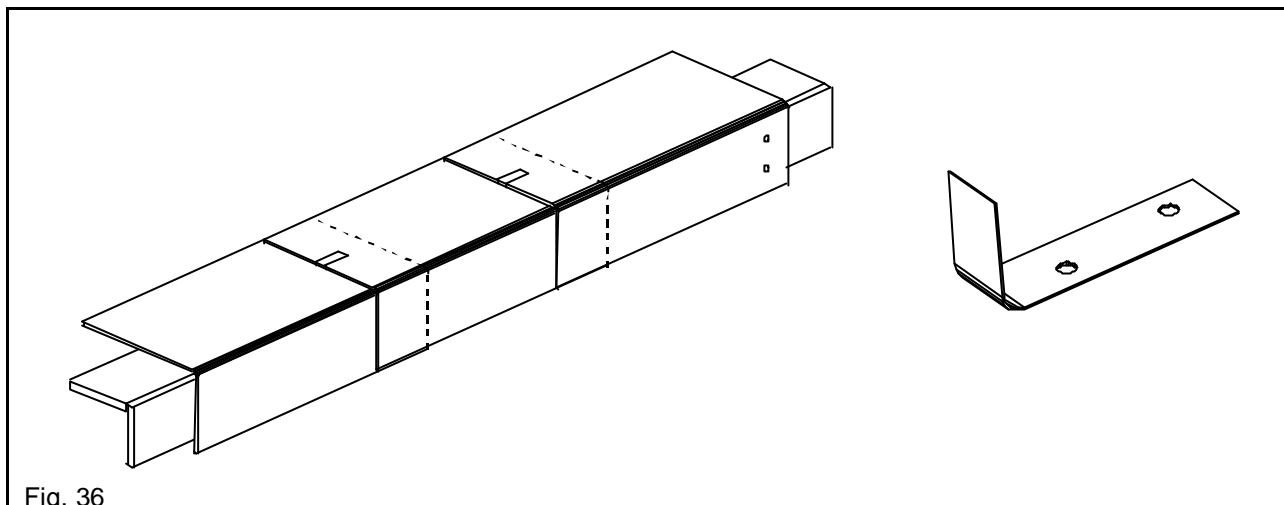


Fig. 36

De hoekleien worden boven op de leien geplaatst. Ze worden aan de gevelzijde bevestigd met 2 nagels ter hoogte van de overdek. De gaten in de gevelleien moeten wel voorgepind worden, zodat ze onafhankelijk van elkaar kunnen uitzetten. Wanneer veel windbelasting verwacht wordt, kan er op het dakvlak nog een extra bevestiging voorzien worden met een nokhaak. De gaten in de onderliggende hoeklei worden dan vorgeboord op 4 mm.

3.7.3.2 Zijrandafwerking met gevelleien

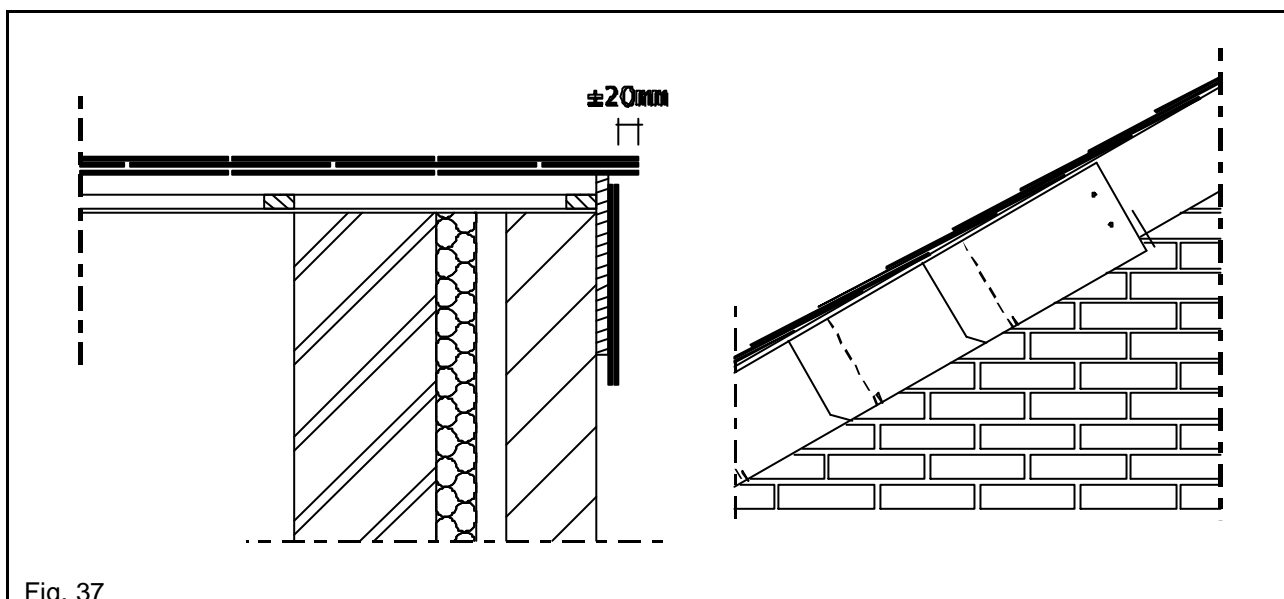


Fig. 37

Ter hoogte van de zijrand van een dakvlak mogen enkel volledige of halve leien geplaatst worden, desnoeds mits het gebruik van 2 pasleien. Wanneer de breedte van het dakvlak geen veelvoud is van volledige leien, mogen de pasleien nooit volledig aan de zijrand geplaatst worden. De pasleien moeten steeds wat meer naar het midden van het dakvlak toe verwerkt worden.

De buitenste bovenhoeken van de buitenste leien aan de rand van het dakvlak worden schuin afgeknipt om te vermijden dat water langs de bovenrand naar binnen toe loopt. We raden aan om ook de buitenste onderhoeken af te schuinen, zodat het water naar het dakvlak toe loopt.

Omwille van de grotere windbelasting moeten **alle leien aan de zijkant van een dakvlak bevestigd** worden.

Ter hoogte van de gevel worden de leien bevestigd op een boordplank met 2 leinagels en een haak.



3.7.4 NOORDBOOM

3.7.4.1 Noordboomafwerking met loden loketten

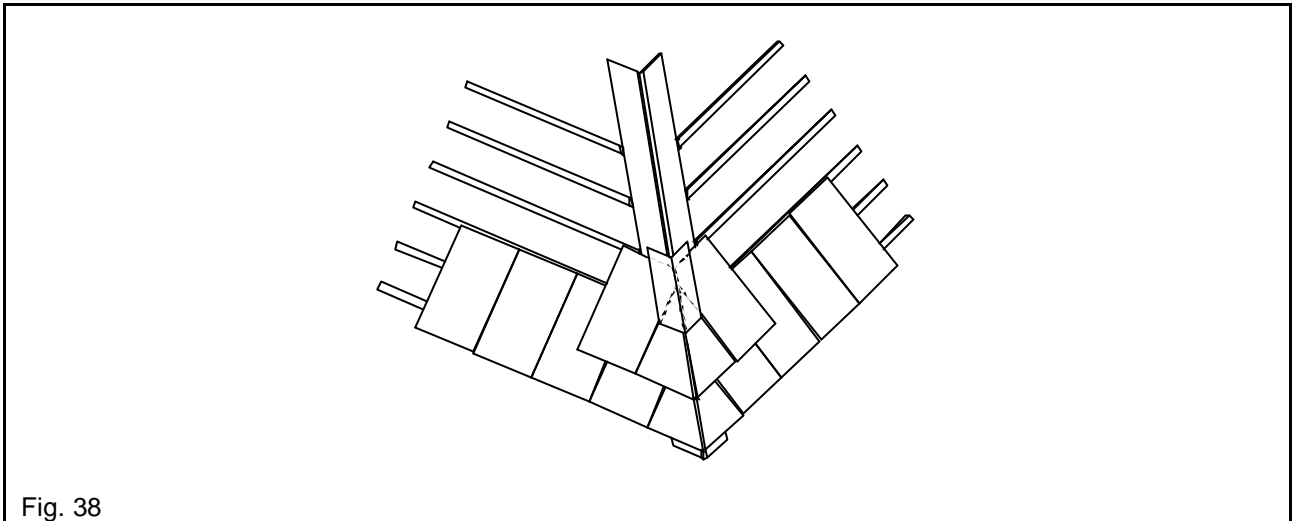


Fig. 38

Bij deze afwerking dienen de dakhellingen van beide dakvlakken langsheen de noordboom gelijk te zijn. Tussen de leien ter hoogte van de noordboom worden loden loketten geplaatst (lengte = latafstand + overdekking; gemeten op de as van de noordboom). De breedte van het loket (aan elke kant van het dakvlak) is gelijk aan de helft van de overlapping. De loden loketten worden bevestigd op de onderconstructie met 2 leinagels per dakvlak. De leien zelf worden bevestigd met 1 leihaak en 2 nagels.

3.7.4.2 Noordboomafwerking met Duitse hoek (type bardeli)

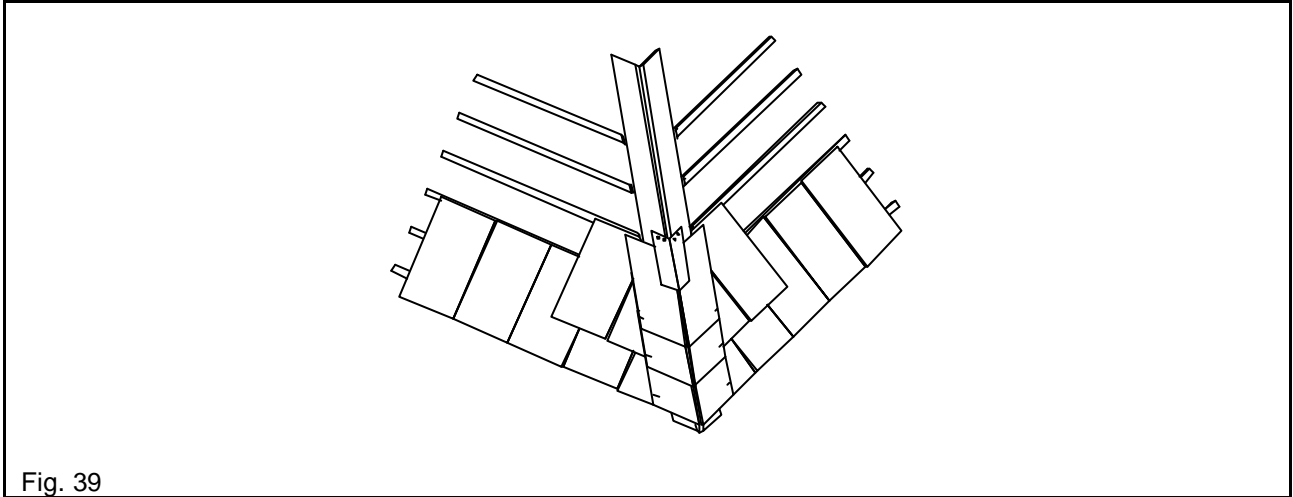


Fig. 39

Deze noordboomconstructie kan worden toegepast voor dakvlakken met een gelijke of verschillende helling. De Duitse hoek wordt gevormd door een extra rij leien aan beide zijden van de noordboom, die over de leien van het dakvlak dekken. De plaatsing is vergelijkbaar met de nokafwerking met leien (zie Fig. 34). Zij worden bevestigd ter plaatse van de overlap met minimum 2 leinagels en 1 leihaak op afgeschuinde latten van ca. 100 mm breed, waartegen de leibedekking aansluit. De noordboomleien overdekken elkaar een halve leilengte en dekken tenminste 70 mm over de leien van het dakvlak. Tussen de noordboomleien worden loden loketten geplaatst met een breedte van minimaal 140 mm en een lengte gelijk aan het zichtbaar gedeelte (= halve leilengte) vermeerderd met 50 mm voor het bevestigen op de onderconstructie met 2 leinagels per dakvlak. Ze worden met de leien meegedekt zodanig dat ze ca. 20 mm worden teruggehouden ten opzichte van de overdekkende leien en dat ze elkaar 50 mm overlappen.



3.7.4.3 Noordboomafwerking met noordboomstukken in vezelcement

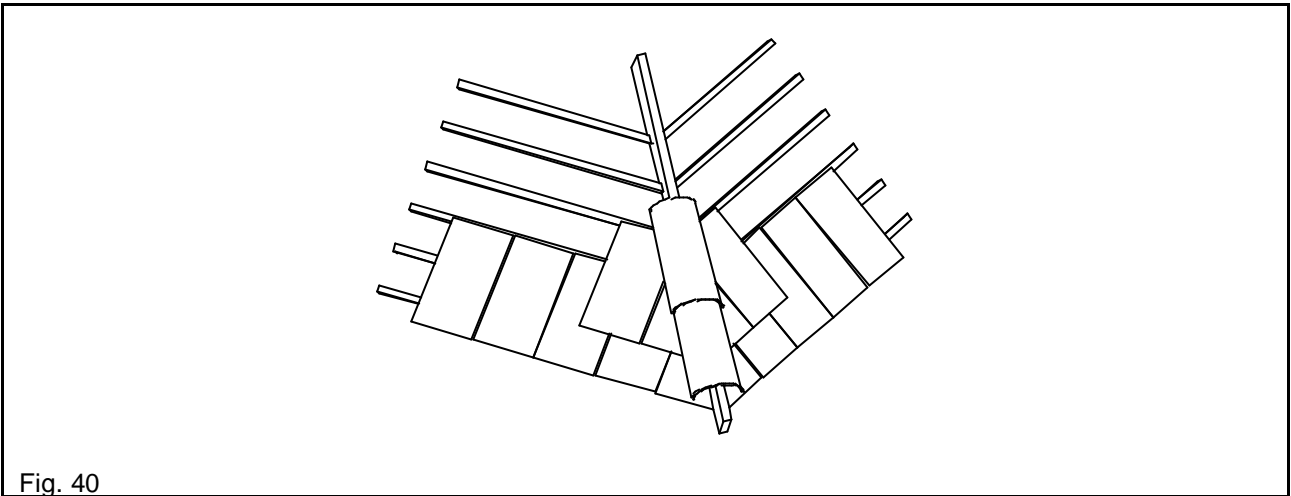


Fig. 40

De noordboom wordt uitgevoerd zoals een nok (zie 3.7.2.1).
De leien langs de noordboomlijn worden supplementair met 2 nagels bevestigd.



3.7.5 KILGOOT

3.7.5.1 Gesloten kilgoot met loden loketten

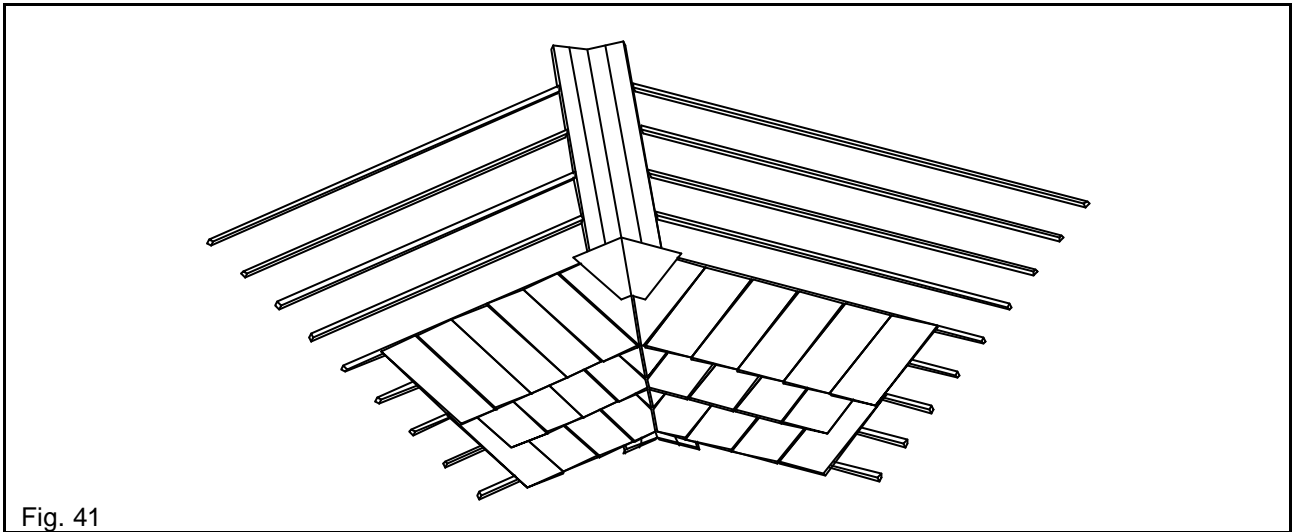


Fig. 41

De helling van beide dakvlakken, alsook het leiformaat en de overdekking dienen gelijk te zijn. Langsheen de killijn wordt een zinken binnengoot aangebracht onder de SVK Novex® onderdakplaten van beide dakhellingen. De breedte van de loden loketten moet minstens 500 mm bedragen. De lengte is afhankelijk van de dakhelling, het leitype en de overdekking.

De loketten worden zodanig ingedekt dat zij t.o.v. de onderkant van de overdekkende lei 20 mm worden teruggehouden.

De leien langs de kilgoot worden supplementair met 2 nagels bevestigd.

3.7.5.2 Open kilgoot

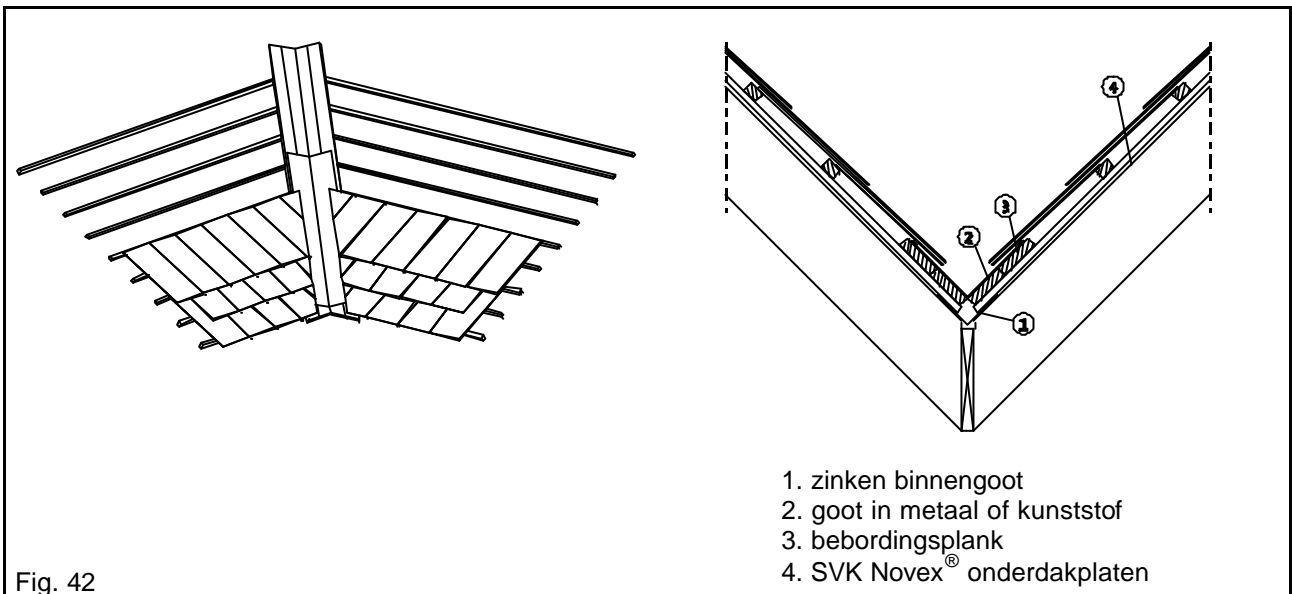


Fig. 42

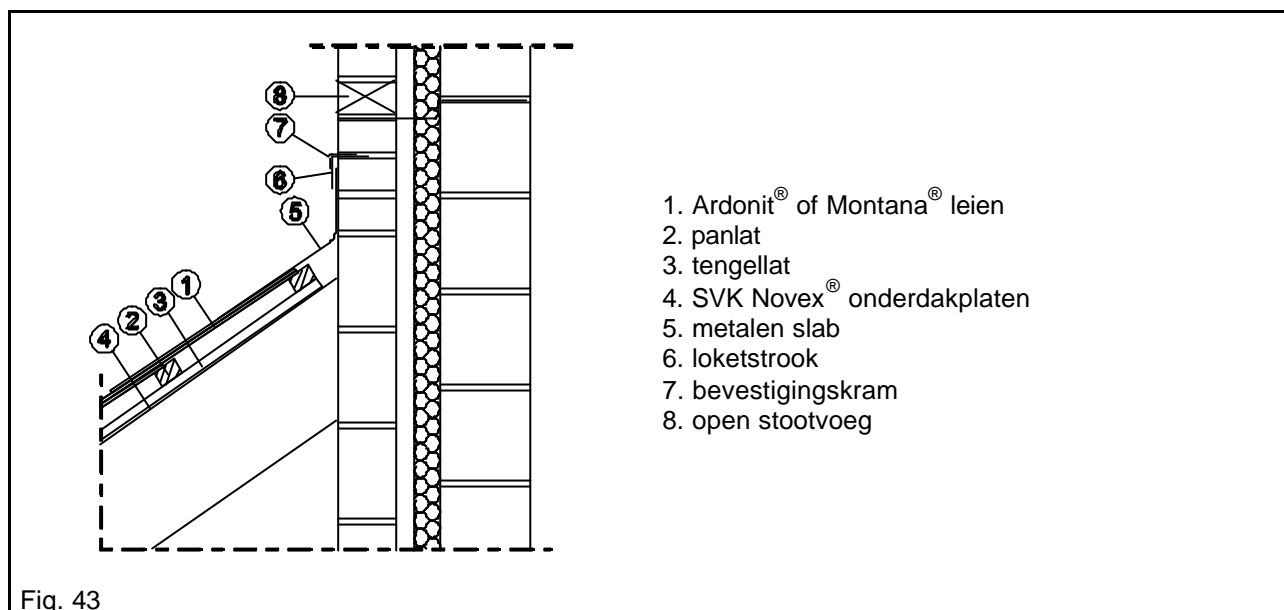
1. zinken binnengoot
2. goot in metaal of kunststof
3. bebordingsplank
4. SVK Novex® onderdakplaten

De open kilgootconstructie kan ook toegepast worden voor dakvlakken met ongelijke helling.

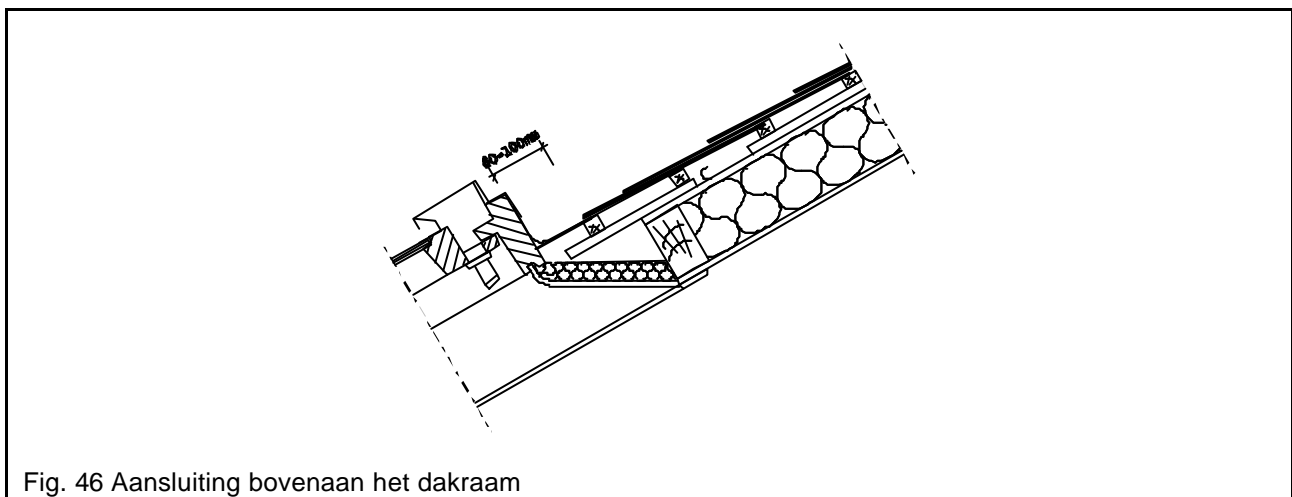
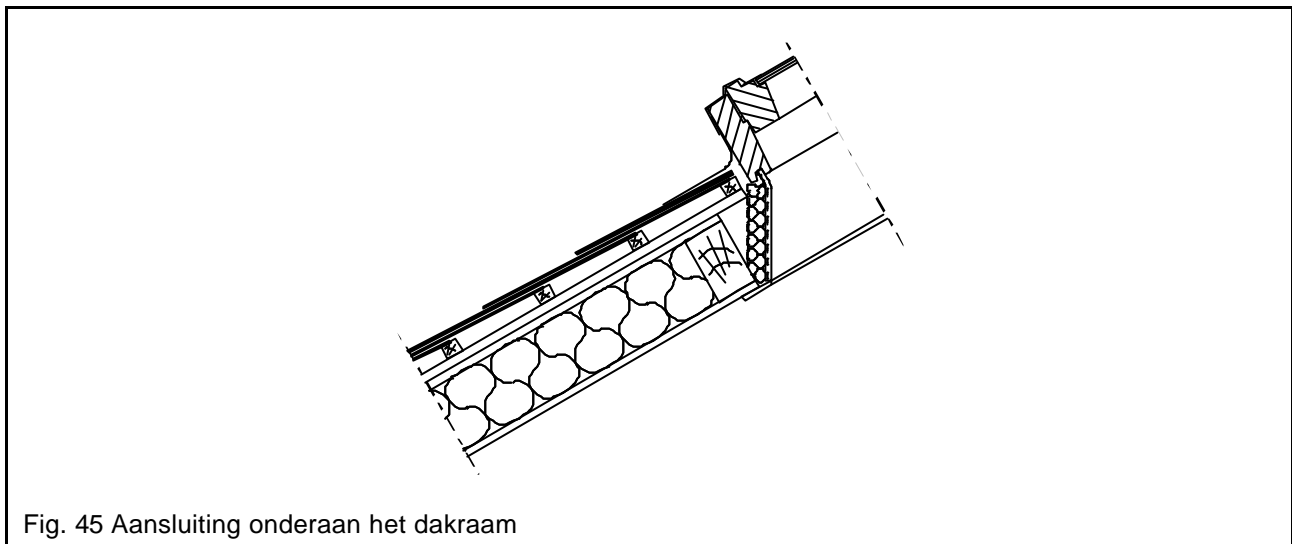
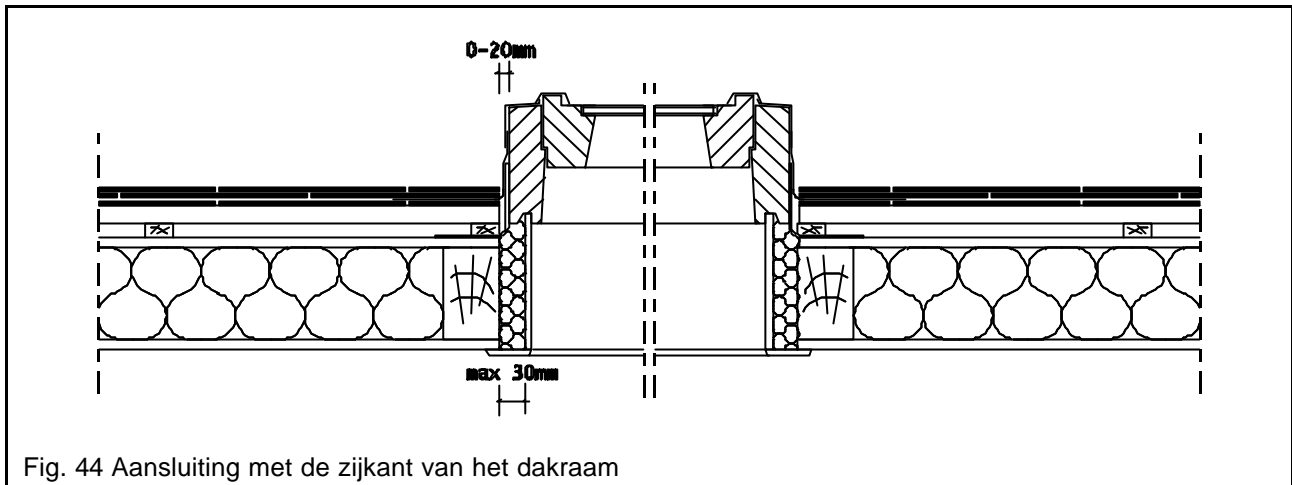
Langsheen de killijn wordt een zinken binnengoot aangebracht onder de SVK Novex® onderdakplaten van beide dakhellingen. Langs beide zijden van de killijn worden bovenop de tengellatten bebordingsplanken aangebracht. Hierop wordt dan een goot in metaal of kunststof geplaatst. De leien worden evenwijdig met de killijn versneden en overlappen de goot minimum 80 mm. Deze versneden leien worden supplementair met 2 nagels bevestigd.



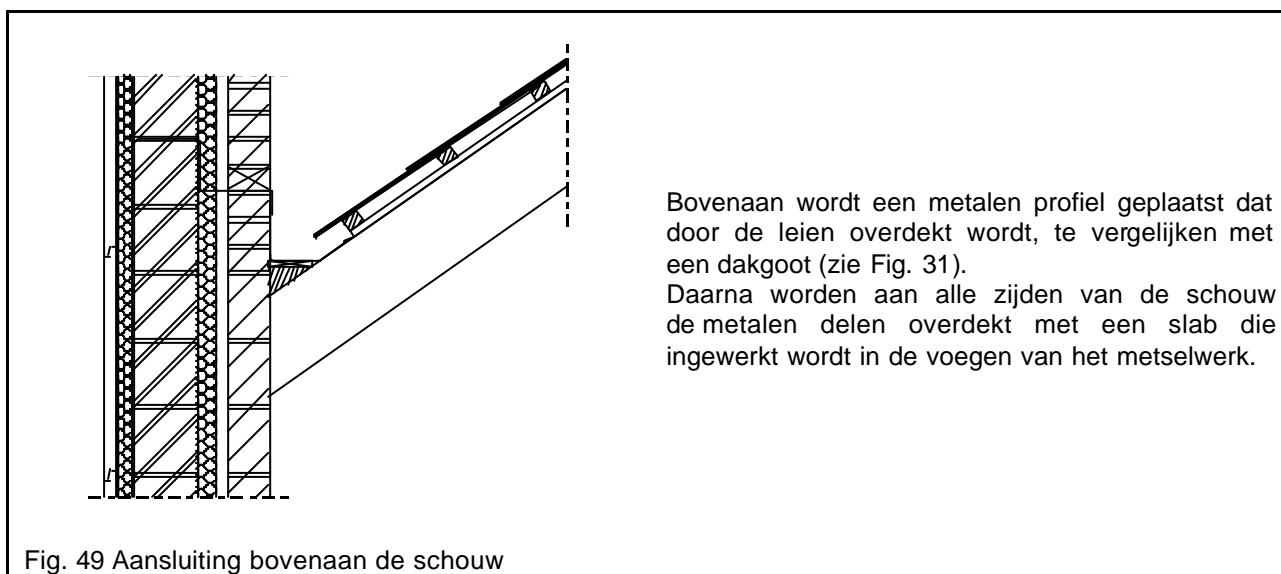
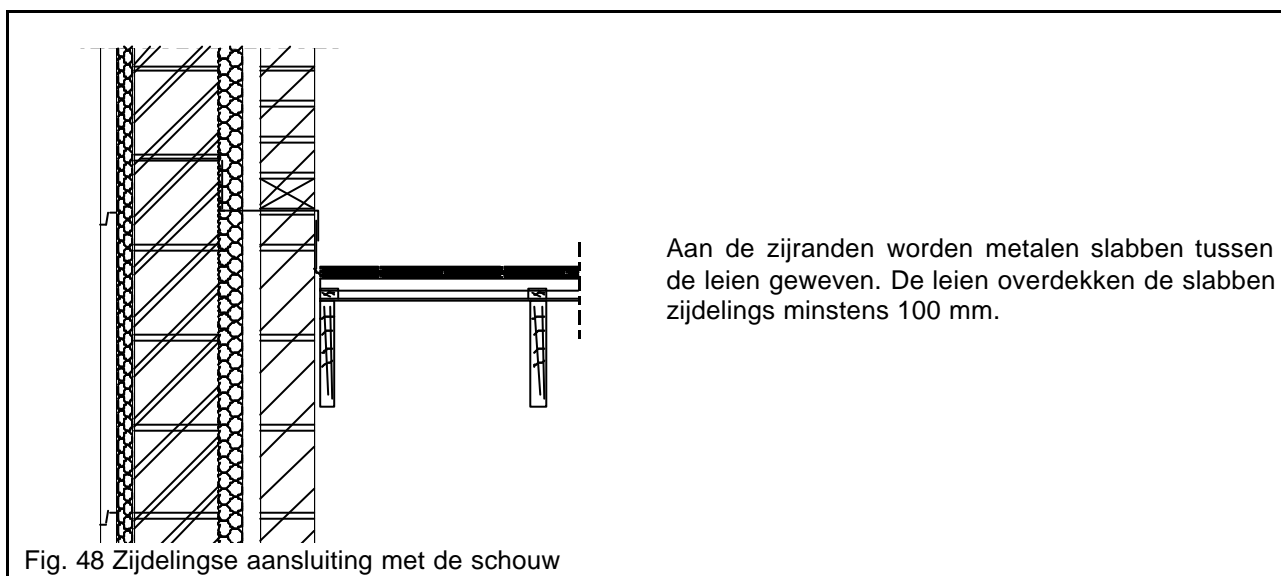
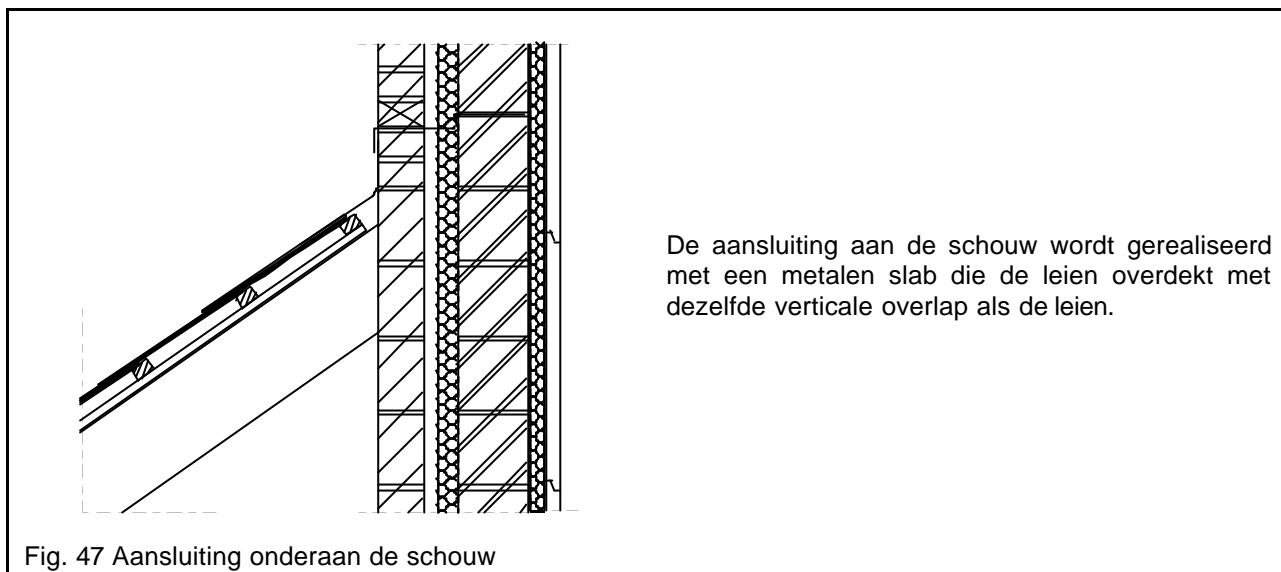
3.7.6 AANSLUITING MET OPGAANDE MUUR



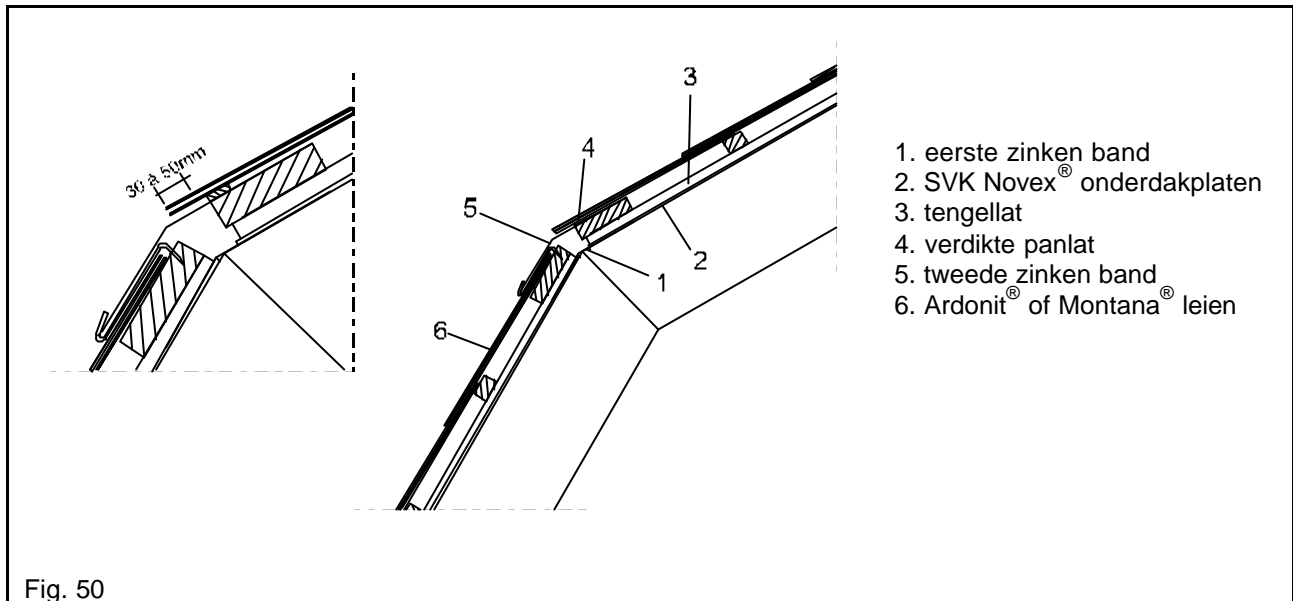
3.7.7 DAKRAAM



3.7.8 SCHOUW



3.7.9 KNIK IN HET DAKVLAK



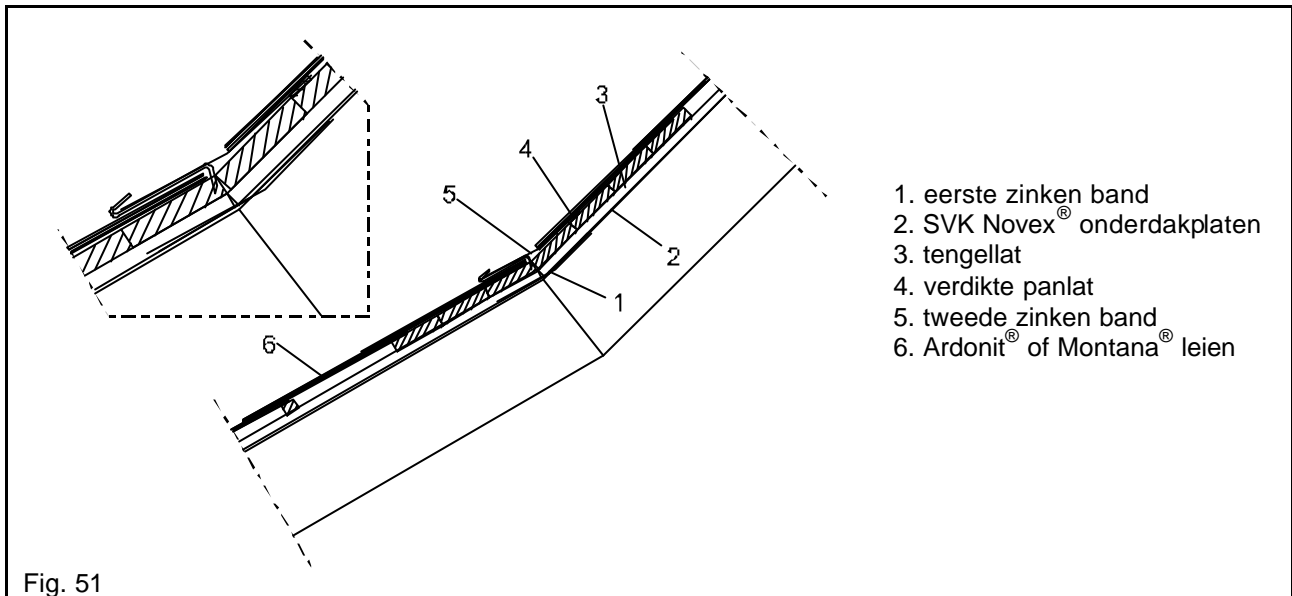
De leien worden geplaatst vanaf de dakvoet van het onderschild tot aan de panlat onder de breuklijn, waar ze eventueel versneden worden. Onder het onderdak van het bovenschild wordt een eerste zinken band bevestigd. Deze wordt minimum 100 mm over het onderdak van het onderschild geplooid (zie 1.). Indien er geen onderdak aanwezig is, wordt de band boven de leien geplooid met een overlapping van 90, 110 of 130 mm afhankelijk van de dakhelling.

Onderaan het bovenschild wordt een bebordingsplank geplaatst met een dikte gelijk aan de panlatten. Op deze bebordingsplank wordt een tweede zinken band geplaatst (zie 5.), die over het onderschild geplooid wordt en bevestigd wordt met haken. Wanneer er geen onderdak aanwezig is, wordt deze tweede zinken band over de eerste zinken band geplooid. Tussen de uiteinden van de banden wordt minstens 10 mm afstand gelaten.

De onderste leien van het bovenschild worden zodanig versneden dat ze ongeveer 30 à 50 mm voorbij de breuklijn uitsteken.



3.7.10 CONTRA-KNIK



Een contra-knik in een dakvlak komt voor telkens wanneer de dakhelling van het onderschild kleiner is dan die van het bovenschild.

De continuïteit van het onderdak wordt verzekerd door een zinken band die onder het onderdak van het bovenschild wordt bevestigd en min. 110 mm over het onderdak van het onderschild wordt geplooid.

Ter hoogte van de knik wordt een bebording geplaatst teneinde een goede draagstructuur te bekomen.

Op de bebording wordt een tweede zinken band geplaatst, onder de leien van het bovenschild, die de leien van het onderschild 90, 110 of 130 mm overlapt afhankelijk van de dakhelling. Deze zinken band wordt bevestigd met haken.



3.8 ONDERHOUD

Zoals elke dakbedekking is ook een leidendak onderhevig aan vervuiling en veroudering. Na verloop van tijd komt er op alle dakbedekkingen **afzetting van stof en atmosferische vervuiling** voor. Ook mos is moeilijk te vermijden en is niet eigen aan het type van dakbedekking; de mossen kunnen zich inderdaad hechten op alle soorten materialen.

Ook al wordt **een moswerend middel in de coating** van de leien gebruikt, toch spelen externe factoren nog een grote rol bij het al dan niet groen worden van het dak. Het zijn in feite niet de leien die groen worden. Het is het **stof en vuil** dat op de leien terechtkomt, dat een uitstekende **groei bodem is voor mossen en algen**.

Wij lichten dit fenomeen even nader toe:

3.8.1 OORZAAK VERVUILING

De intensiteit van de mosvorming is sterk afhankelijk van:

- de oriëntatie van het dak

Mosses ontwikkelen zich voornamelijk op de delen van het dak die **weinig of niet aan de zon** zijn blootgesteld, zoals op dakschilden die naar het **noorden** gericht zijn of die bestendig in de schaduw liggen.

- ventilatie tussen onderdak en leien

Een goede verluchting zorgt er voor dat de dakbedekking minder lang vochtig blijft. **Mosses en algen ontstaan op de zand- en stofdeeltjes**, die zich het gemakkelijkst hechten op een nat oppervlak. Een goede ventilatie tussen het onderdak en de leien draagt dus in belangrijke mate bij tot de snelle uitdroging van de dakbedekking en vertraagt dus ook mosvorming.

- de aanwezigheid van groenzones in de onmiddellijke omgeving

De **nabijheid van bomen of groen** heeft uiteraard ook een nadelige invloed.

- de zure regen

Ook de **"zure regen"** van de laatste jaren vormt op het dak het zure milieu waarin de mossen en algen uitstekend gedijen.

Het groen worden van de leien heeft geen invloed op de kwaliteit van de leien. Maar omwille van het uitzicht, de levensduur en de waterdichtheid van het dak voorzien de normen en voorschriften in een **regelmatige onderhoudsbeurt**.

Hiervoor kan een firma geraadpleegd worden die gespecialiseerd is in het reinigen van daken. Indien men zelf aan de slag wilt gaan, bestaan er chemische producten op de markt om het dak te reinigen.

3.8.2 WERKWIJZE

3.8.2.1 Mechanische reiniging

Het mos wordt verwijderd door het dak te borstelen met een harde, doch geen metalen borstel. Men vermijdt het oppervlak van de materialen te krassen; stofdeeltjes zetten zich sneller vast op een ruwe ondergrond, wat de mosgroei bevordert.

Tenslotte wordt het dak grondig afgespoeld. Men vermijdt natuurlijk dat stof en mos in de regenwaterput terechtkomen.

Een tweede mogelijkheid is de reiniging van het dak met water onder hoge druk. Deze werken worden best uitgevoerd door een gespecialiseerde firma omwille van de risico's die dit met zich meebrengt.



3.8.2.2 Chemische reiniging

Wanneer het dak volledig droog is, wordt een goed mosbestrijdingsmiddel aangebracht dat voldoende diep indringt in het materiaal om alle kiemen van mossen en algen te doden.

Afhankelijk van het gebruikte product kan het nodig zijn om, na voldoende inwerking, de afgestorven mosresten van het dak te verwijderen door borstelen of afspoelen of om de regenafvoerbuizen tijdens de werken af te koppelen om te vermijden dat deze resten en het toegepaste product in de regenwaterput terechtkomen.

Producten die de leien, de coating of de metalen delen van de dakbedekking aantasten (nagels, stormkrammen, haken, dakgoten, enz.) mogen natuurlijk niet toegepast worden.

Het veiligheidsaspect tijdens de dak- en onderhoudswerken werd in deze Technische Gegevens niet behandeld. Hiervoor verwijzen wij naar:

NAVb (Nationaal Actiecomité voor Veiligheid en hygiëne in het Bouwbedrijf)

ARAB (Algemeen Reglement voor de ArbeidsBescherming).



3.9 REFERENTIE-DOCUMENTEN

- NBN B 44-001 “Dakbedekkingen met leien van cement versterkt met natuurlijke minerale vezels” – 1983 + Addendum 1 – 1995
- NBN EN 492 “Leien en hulpstukken van vezelcement voor daken – productspecificatie en beproevingsmethoden” – 1994 + Addendum 1 - 2000
- NBN 305 “Dakbedekkingen – Leidraad voor de goede uitvoering – leiendaken” – 1955 + Addendum 1 – 1956 + Addendum 2 – 1964
- NBN 281 “Dakbedekkingen. Leidraad voor de goede uitvoering – Algemeen” – 1954
- STS 34 Dakbedekkingen - § 03.6 Pannen- en leiendaken – 1987
- Technische voorlichting van het WTCB – nr. 134 “Bepalen van de dakopbouw, uitgaande van hygrothermische gegevens. Hellende daken. Platte daken” – 1980
- Technische voorlichting van het WTCB – nr. 195 “Daken met natuurleien. Opbouw en uitvoering” – 1995
- Technische voorlichting van het WTCB – nr. 219 “Dakbedekkingen met leien. Dakdetails, opbouw en uitvoering” - 2001



4 BESTEKVOORSCHRIFT

4.1 SVK ARDONIT[®]

4.1.1 OVERZICHT

Zie gamma p. 4.

4.1.2 VOORSCHRIFT

De dakbedekking en/of gevelbekleding word(t)(en) uitgevoerd in dubbelgeperste vezelcement leien (SVK Ardonit[®]) vervaardigd op basis van een homogeen mengsel van Portlandcement, hoogwaardige organische vezels, minerale toeslagstoffen en water.

De leien worden geleverd in natuurgrijze kleur (enkel voor gevelbekleding).

Of

De leien bezitten een dubbele gekleurde coating op basis van een watergedragen acrylaathars, die in hoge mate de mosvorming zal tegengaan. Ook de zijkanten zijn speciaal met deze coating behandeld. De onderzijde van de gekleurde leien is afgeschermd met een niet-gepigmenteerde, waterafstotende impregneerlaag.

De leien hebben een nominale dikte van 4 mm.

De zichtzijde is glad.

Of

De zichtzijde heeft de structuur van natuurleien.

De leien voldoen aan de voorschriften van de Belgische norm NBN EN 492 (type NT, klasse B).

Of

De leien voldoen aan de voorschriften van de Nederlandse norm NEN EN 492 (type NT, klasse B).

De gebruikte leien bezitten het BENOR-merk.

De te verwerken leien hebben volgende fysische en mechanische eigenschappen:

- *afmetingen, afwerking, kleur, structuur*: zie gamma p. 4
- *volumieke massa (ovendroog)*: zie eigenschappen p. 11
- *wateropname*: zie eigenschappen p. 11
- *minimaal breukmoment per meter bij buiging (NBN EN 492 en NEN EN 492)*: zie eigenschappen p. 11

De lei is gemakkelijk te bewerken met het gewoon leidekkersgereedschap.

Alle gebruikte hulpstukken zijn afkomstig van dezelfde fabrikant als deze van de leien. Hun kleur en aspect benaderen die van de leien.

Overzicht hulpstukken: zie p. 6 e.v.

4.1.3 TRANSPORT EN OPSLAG

Zie p. 13

4.1.4 PLAATSING

België:

De plaatsing van de leien gebeurt volgens de voorschriften van de Belgische norm NBN B 44-001 en volgens de richtlijnen uit de Technische Voorlichting 134 en 219 van het WTCB. In elk geval worden de richtlijnen van de fabrikant nauwkeurig gevolgd.



Nederland:

De plaatsing van de leien gebeurt volgens de ontwerp- en uitvoeringsrichtlijnen voor dakbedekkingsconstructies met leien in vezelcement (BKB Publicatie Nr. PBL 0229/95). In elk geval worden de richtlijnen van de fabrikant nauwkeurig gevolgd.

De ruimte tussen de dakbedekking (gevelbekleding) en het SVK Novex[®] onderdak (isolatiemat of wand) dient steeds geventileerd te worden.



4.2 SVK MONTANA[®]

4.2.1 OVERZICHT

Zie gamma p. 4.

4.2.2 VOORSCHRIFT

De dakbedekking en/of gevelbekleding word(t)en uitgevoerd in dubbelgeperste vezelcement leien (SVK Montana[®]) vervaardigd op basis van een homogeen mengsel van Portlandcement, hoogwaardige organische vezels, minerale toeslagstoffen en water. De leien bezitten een dubbele gekleurde coating op basis van een watergedragen acrylaathars, die in hoge mate de mosvorming zal tegengaan. Ook de zijkanten zijn speciaal met deze coating behandeld. De onderzijde van de leien is afgeschermd met een niet-gepigmenteerde, waterafstotende impregneerlaag.

De leien zijn voorzien van natuurlijk uitzierende gekartelde kanten. De zichtzijde is gestructureerd. De leien hebben een dikte van 4 mm en worden steeds zonder gaten geleverd.

De leien voldoen aan de voorschriften van de Belgische norm NBN EN 492 (type NT, klasse B).

Of

De leien voldoen aan de voorschriften van de Nederlandse norm NEN EN 492 (type NT, klasse B).

De te verwerken leien hebben volgende fysische en mechanische eigenschappen:

- *afmetingen (hoogte x breedte)*: zie gamma p. 4
- *kleur*: zie gamma p. 4
- *structuur*: zie gamma p. 4
- *volumieke massa (ovendroog)*: zie eigenschappen p. 11
- *wateropname*: zie eigenschappen p. 11
- *minimaal breukmoment per meter bij buiging (NBN EN 492 en NEN EN 492)*: zie eigenschappen p. 11

De lei is gemakkelijk te bewerken met het gewoon leidekkersgereedschap.

Hulpstukken: zie p. 6 e.v.

4.2.3 TRANSPORT EN OPSLAG

Zie p. 13.

4.2.4 PLAATSING

België:

De plaatsing van de leien gebeurt volgens de voorschriften van de Belgische norm NBN B 44-001 en volgens de richtlijnen uit de Technische Voorlichting 134 en 219 van het WTCB. In elk geval worden de richtlijnen van de fabrikant nauwkeurig gevolgd.

Nederland:

De plaatsing van de leien gebeurt volgens de ontwerp- en uitvoeringsrichtlijnen voor dakbedekkingsconstructies met leien in vezelcement (BKB Publicatie Nr. PBL 0229/95). In elk geval worden de richtlijnen van de fabrikant nauwkeurig gevolgd.

De ruimte tussen de dakbedekking (gevelbekleding) en het SVK Novex[®] onderdak (isolatiemat of wand) dient steeds geventileerd te worden.



4.3 SVK ARDONIT® WAVE

4.3.1 OVERZICHT

Zie gamma p. 4.

4.3.2 VOORSCHRIFT

De dakbedekking en/of gevelbekleding word(t)(en) uitgevoerd worden in dubbelgeperste vezelcement leien (SVK Ardonit® wave) vervaardigd op basis van een homogeen mengsel van Portlandcement, hoogwaardige organische vezels, minerale toeslagstoffen en water. De leien bezitten een dubbele gekleurde coating op basis van een watergedragen acrylaathars, die in hoge mate de mosvorming zal tegengaan. Ook de zijanten zijn speciaal met deze coating behandeld. De onderzijde van de leien is afgeschermd met een niet-gepigmenteerde, waterafstotende impregneerlaag.

De onderste rand van de leien vertoont een lichtgegolfde vorm en heeft in het midden een uitsparing voor het plaatsen van een leihaak. De leien hebben een dikte van 4 mm. De zichtzijde is glad.

De leien voldoen aan de voorschriften van de Belgische norm NBN EN 492 (type NT, klasse B).

Of

De leien voldoen aan de voorschriften van de Nederlandse norm NEN EN 492 (type NT, klasse B).

De te verwerken leien hebben volgende fysische en mechanische eigenschappen:

- *afmetingen (hoogte x breedte)*: zie gamma p. 4
- *afwerking*: zie gamma p. 4
- *kleur*: zie gamma p. 4
- *structuur*: zie gamma p. 4
- *volumieke massa (ovendroog)*: zie eigenschappen p. 11
- *wateropname*: zie eigenschappen p. 11
- *minimaal breukmoment per meter bij buiging (NBN EN 492 en NEN EN 492)*: zie eigenschappen p. 11

De lei is gemakkelijk te bewerken met het gewoon leidekkersgereedschap.

Overzicht hulpstukken: zie p. 6 e.v.

4.3.3 TRANSPORT EN OPSLAG

Zie p. 13

4.3.4 PLAATSING

België:

De plaatsing van de leien gebeurt volgens de voorschriften van de Belgische norm NBNB 44-001 en volgens de richtlijnen uit de Technische Voorlichting 134 en 219 van het WTCB. In elk geval worden de richtlijnen van de fabrikant nauwkeurig gevolgd.

Nederland:

De plaatsing van de leien gebeurt volgens de ontwerp- en uitvoeringsrichtlijnen voor dakbedekkingsconstructies met leien in vezelcement (BKB Publicatie Nr. PBL 0229/95). In elk geval worden de richtlijnen van de fabrikant nauwkeurig gevolgd.

De ruimte tussen de dakbedekking (gevelbekleding) en het SVK Novex® onderdak (isolatiemat of wand) dient steeds geventileerd te worden.

De plaatsing gebeurt volgens het systeem van de dubbele dekking.

