

## SWELLTITE®

### KOMPOZITINĖ BENTONITO HIDROIZOLIACIJA



#### APRAŠYMAS

SWELLTITE – kompozitinis hidroizoliacinis gaminy, sudarytas iš tankaus sluoksnio natrio bentonito ištaisai suklijuoto tarp tvirto geomembranos sluoksnio ir skaidrios apsauginės plėvelės. Lankstus, tvirtas geomembranos sluoksnis veikia, kaip pirmasis hidroizoliacinis ir kartu apsauginis sluoksnis. Geomembranos sluoksnis apsaugo bentonito mišinį nuo darganoto oro ir galimų pažeidimų statybų metu. Ties siūlėmis natrio bentonitas reaguoja su vandeniu ir brinksta. Brinkimas efektyviai uždaro kelią vandeniui patekti į konstrukciją. SWELLTITE yra tikra hidroizoliacinių membranų technologijos pažanga. Skirtingai nuo kitų membranų, SWELLTITE bentonito medžiaga gali išsiplėsti, kad užsandarintų mažas skylutes membranoje. SWELLTITE gaminamas gamykloje kontroliuojant 2,0 mm storio, užtikrinant, kad tiekėjas, rangovas ir savininkas nuosekliai naudotų medžiagas. SWELLTITE sudėtyje beveik nėra lakiųjų organinių junginių (VOC) ir svarbiausia hidroizoliacijos ilgaamžiškumas yra daugiau nei 20 metų.

#### TAIKYMAS

SWELLTITE yra naudojamas ant vertikalių ir horizontalių požeminių konstrukcijų. Taip pat mūrinių sienų, tunelių bei sutapdintų perdenginių (tame tarpe terasos, balkonai, požeminiai parkingai, sporto aikštelės) hidroizoliacijai.

#### ĮRENGIMAS

**Bendros instrukcijos:** Klokite SWELLTITE hidroizoliacija laikydamiesi gamintojo aprašytomis instrukcijomis. Hidroizoliacija klokite bentonito puse priešais pagrindą (pilkoji pusė į išorę). Lengvesniam montavimui SWELLTITE yra padengta apsaugine plėvele, kurią prieš klojant reikia pašalinti. Dėl daugiau informacijos galite kreiptis į CETCO įgaliotus atstovus UAB MOSAS.

**Sandėliavimas:** Produktą laikykite sausoje vietoje apsaugotą nuo statybinių darbų ir atmosferos poveikio. Saugokite medžiagą nuo drėgmės, intensyvių temperatūrų ir ilgai nesandėliuokite ten, kur dangą gali veikti tiesioginiai saulės spinduliai. Sandėliuojant objekte, apdenkite rulonus iš visų pusių (užtikrinkite ventiliaciją). Palečių negalima krauti viena ant kitos.

**Paviršiaus paruošimas:** Betono paviršius turi būti lygus. Purvas, akmenys, šiukšlės, riebalai, tepalai ir kitos pašalinės medžiagos turi būti pašalintos. Įvairių išsikišimų, kurie galėtų pradurti dangą betone neturi būti. Betone esančias “kinivarpas”, tuštumas ir trūkius reikia užpildyti su nesitraukiančiu cementiniu mišiniu arba BENTOSEAL mastika. Didesnės skylės turi būtų užtaisomos su nesitraukiančiu cementiniu mišiniu. Kur įmanoma, iš betono turi būti suformuotas tinkamas nuolydis į įlajas.

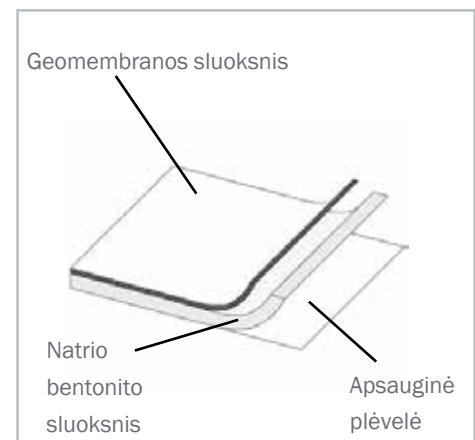
#### ATRAMINĖS SIENOS

Prieš montuodami SWELLTITE membraną prie pamatų, sienų, paruoškite pagrindą ir visus vidinius kampus ir angas:

**Vertikalūs, vidiniai kampai:** Suformuokite vidiniuose kampuose 19 mm storio BENTOSEAL sluoksnį (pav. 7).

**Skverbtys:** Aptekkite skverbtis su BENTOSEAL mastika 19 mm storio sluoksniu Aplink skverbtį tepkite 2.3 mm storiu ir nemažesniu nei 150 mm spinduliu. Įrengus SWELLTITE membraną pertepkite dangos kraštus papildomu BENTOSEAL sluoksniu (pav. 5).

**Perdangos/sienos jungtis:** Suformuokite 19 mm storio BENTOSEAL sluoksnį darbinėje siūlėje (pav. 6).



Pav. 1 SWELLTITE kompozitas

## SWELLTITE®

### KOMPOZITINĖ BENTONITO HIDROIZOLIACIJA



**Hidroizoliacijos įrengimas:** Prieš klojami membraną, paruoškite pagrindą ir papildomai aptaisykite su BENTOSEAL mastika įlajas, sujungimus su vertikaliomis dalimis ir skverbtis. Pašalinkite apsauginę plėvelę ir hidroizoliaciją klokite bentonito puse priešais pagrindą (pilkaja puse į viršų), nuo žemiausio link aukščiausio taško skersai suformuotam nuolydžiui. Visus rulono kraštus perdenkite mažiausiai 50 mm. Paskutinius (kraštinius) rulus pritvirtinkite mechaniškai mažiausiai kas 300 mm. Visas siūles suklijuokite su CETCO Seamtape juosta arba vandens pagrindu bituminiais klijais IZOHAN WL arba STYRBIT 2000.

Ties skverbtimis (vamzdžiai, laidai, įlajos ir t.t.) išpjaukite angą membranoje taip, kad gerai prigultų ant prieš tai užtepto BENTOSEAL sluoksnio. Vėliau ant dangos kraštų užtepkite papildomą (kontrolinį) 1,5 mm storio BENTOSEAL sluoksnį. Vietas kur persidengia SWELLTITE dangą suklijuokite su CETCO Seamtape arba užtepkite IZOHAN WL/ STYRBIT 2000 bituminiais klijais. Hidroizoliacija SWELLTITE nutraukiama 300 mm iki grunto lygio ir pritvirtinama tvirtinimo elementais kas 300 mm. Įrengus SWELLTITE ant viršaus klijuojama savaime limpanti bituminė membrana CETBIT 300, perdengiant SWELLTITE 100 mm (pav. 2; 8).

SWELLTITE danga turi būti klojama ant tinkamai paruošto pagrindo. Statybininkai turi naudotis klojiniais, kad būtų išgautas lygus paviršius. Naudoti lygtinių klojinių negalima.

SWELLTITE nėra skirtas hidroizoliuoti deformacines siūles. Deformacinėms siūlėms reikia naudoti specialiai joms skirtas hidroizoliacines medžiagas.

**Mūrinės sienos:** CETCO rekomenduoja užpildyti sienų siūles su cementiniu mišiniu ar betonu. Prieš klojant membraną, visos tuštumos/siūlės turi būti visiškai užsandarintos.

### HORIZONTALUS ĮRENGIMAS

Prieš klojami membraną, paruoškite pagrindą ir papildomai aptaisykite su BENTOSEAL mastika įlajas, sujungimus su vertikaliomis dalimis ir skverbtis.

**Įlajos:** Užtepkite minimaliai 2,3 mm storio BENTOSEAL mastikos sluoksnį ties įlajos žiedu ir ant įlajai suformuoto nuolydžio. Poto klokite SWELLTITE dangą, užtepkite BENTOSEAL 1,5 mm storio ant siūlės ir užspauskite ją su žiedu.

**Skverbtys:** Apteptkite skverbtis su BENTOSEAL mastika mažiausiai 19 mm storio sluoksniu (pav. 5). Aplink skverbtį tepkite nemažesniu nei 150 mm spinduliu. Įrengus SWELLTITE membraną pertepkite dangos kraštus papildomu BENTOSEAL sluoksniu (1,5 mm storiu).

**Vidiniai kampai:** Užtepkite BENTOSEAL 19 mm storio mastikos į vidinius kampus. Tada pratęskite 2.3 mm storiu, 150 mm į abi puses nuo kampo. Įrengus membrana ant viršaus užtepkite papildomą sluoksnį 1,5 mm storio (pav. 2;6).

**Hidroizoliacijos įrengimas:** Prieš pradėdant kloti SWELLTITE, pašalinkite pašalinkite plėvelę. Montavimas vyksta balta puse į viršų, nuo apačios į viršų. Membranų persidengimas yra min 50 mm. Ties hidroizoliacijos nutraukimu turi persidengti min 300 mm.

Įrengiant aplink vamzdžius užtepkite BENTOSEAL mastikos 2 mm storiu. Tada išpjaukite SWELLTITE aplink angas, kad tvirtai prisitvirtintų prie pagrindo ir vėl užtepkite BENTOSEAL ant viršaus.

**Kitas klijavimo metodas:** A-3000WB klijus tepkite voleliu arba su purškinimo įranga 25 kv.m / 3,8 l ir prieš klojant membraną, leiskite sukietėti. Sukietėjus klijams, laikykitės SWELLTITE montavimo instrukcijų. Gruntuoti paviršiai, nepadengti tą pačią darbo dieną, turi būti iš naujo nugruntuoti.

## SWELLTITE®

### KOMPOZITINĖ BENTONITO HIDROIZOLIACIJA

#### ĮPAKAVIMAS

SWELLTITE rulonų išmatavimai 1,02 x 10m (10,2m<sup>2</sup>)

#### APRIBOJIMAI

Neklokite SWELLTITE ant stovinčio vandens ar lyjant lietui. Jeigu gruntinis vanduo yra stipriai rūgštingas, šarmingas ar laidūs elektrai (2500 μmhos ar daugiau), būtina pateikti bandinius gamintojui dėl suderinamumo. Nenaudokite medžiagos atvirose vietose, t.y. be papildomos apkrovos. SWELLTITE nėra skirtas naudojimui, kaip galutinė hidroizoliacinė medžiaga arba kaip pasluoksnis, kuriam nėra užtikrintas reikalingas prispaudimas. SWELLTITE nėra skirtas hidroizoliuoti deformacines siūles. Deformacinėms siūlėms reikia naudoti specialiai joms skirtas hidroizoliacines medžiagas.

SWELLTITE dangą turi būti klojama ant tinkamai paruošto pagrindo. Statybininkai turi naudotis klojiniais, kad būtų išgautas lygus paviršius. Naudoti liktinių klojinių negalima. SWELLTITE dangai reikia tinkamo izoliavimo su sutankintu gruntu arba kita balastine medžiaga. Ant eksploatuojamų stogų, dangai reikia mažiausiai 75 mm storio g/b perdangos arba trinkelio su visais pasluoksniais, kurių bendras svoris nemažesnis nei 100 kg/m<sup>2</sup>. Žalio stogo konstrukcijoje minimalus augalinio sluoksnio storis turi būti 450 mm ir sutankintas iki mažiausiai 85% pagal Proktorą.

#### PAPILDOMOS MEDŽIAGOS

**BENTOSEAL®:** mentele formuojamas natrio bentonito mišinys. Naudojamas, kaip mastika apdirbant skverbtis, įlajas, kampus.

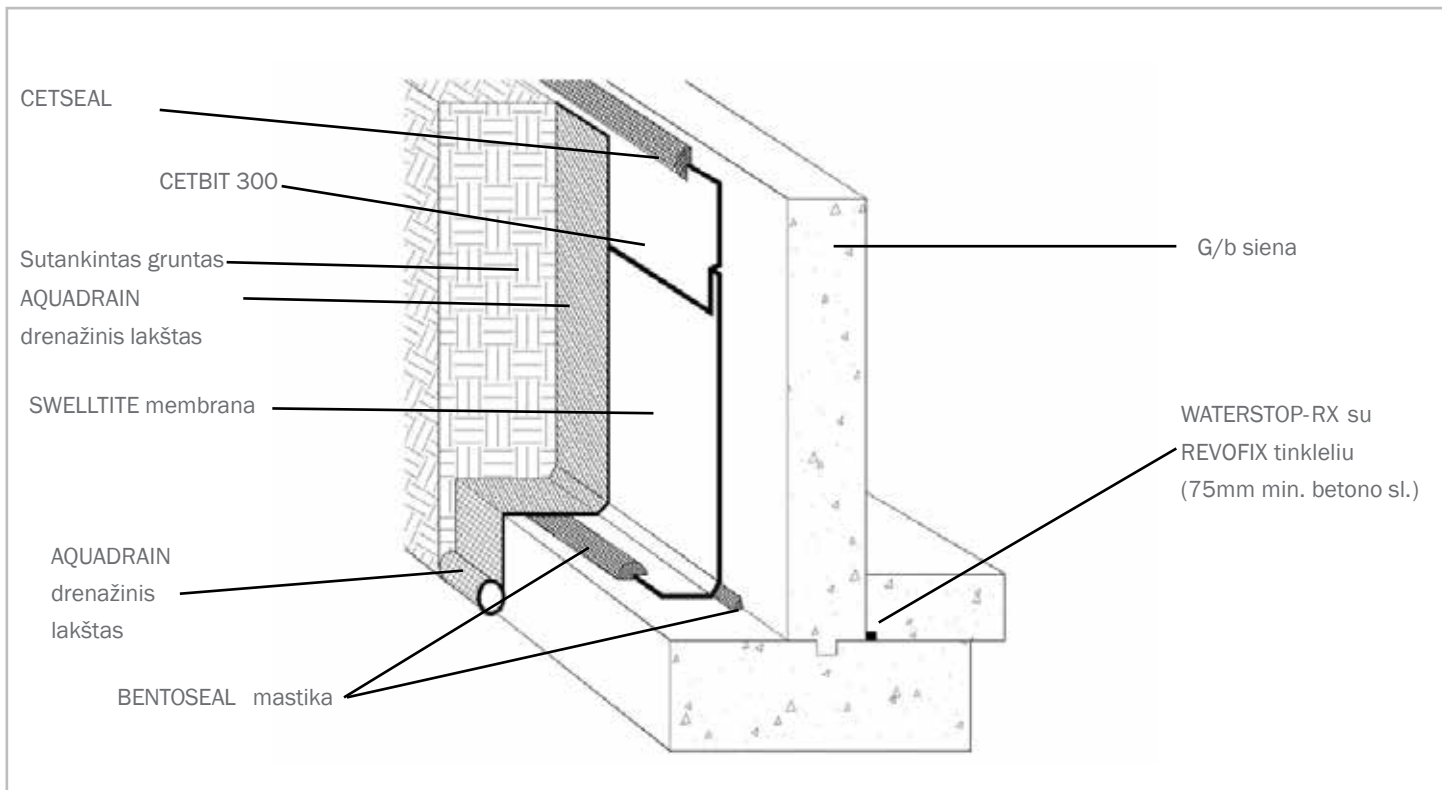
**IZOHAN WL/STYRBIT 2000:** bituminė mastika vandens pagrindu, skirta SWELLTITE dangos klijavimui prie paviršių.

**SEAMTAPE®:** juosta, skirta sandarinti SWELLTITE siūles.

**AQUADRAIN®:** drenažinis lakštas

**WATERSTOP-RX®:** lanksti, išsiplečianti juosta, skirta technologinių siūlių sandarinimui

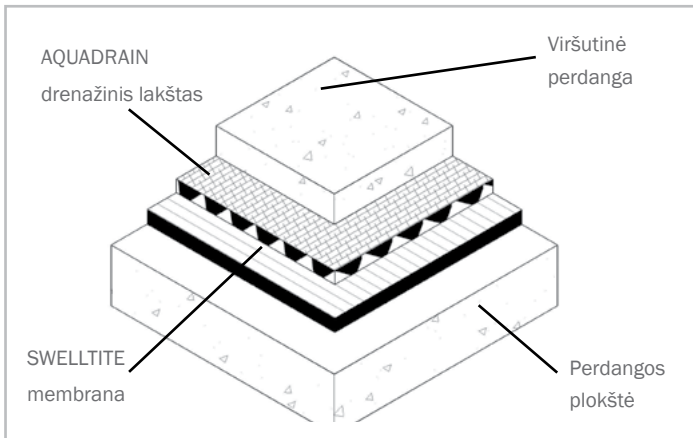
**REVOFIX:** WATERSTOP-RX tvirtinimo elementas



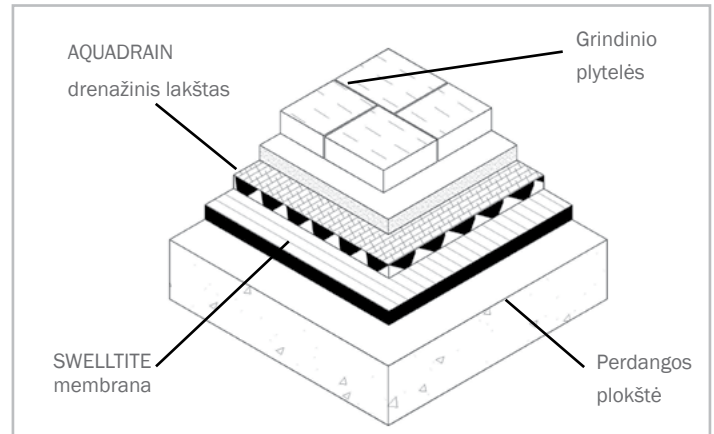
Pav. 2. SWELLTITE schema

## SWELLTITE®

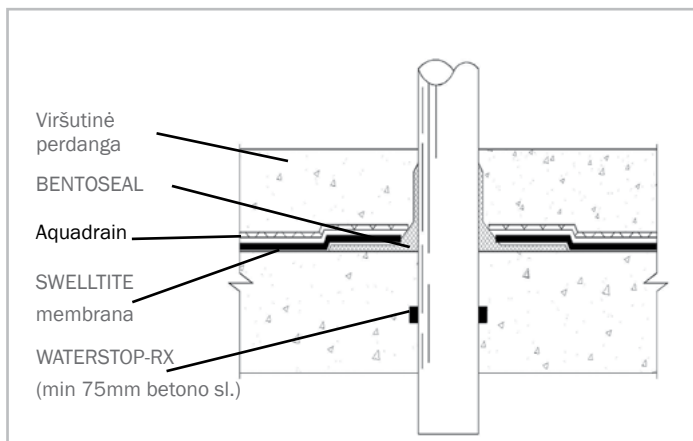
### KOMPOZITINĖ BENTONITO HIDROIZOLIACIJA



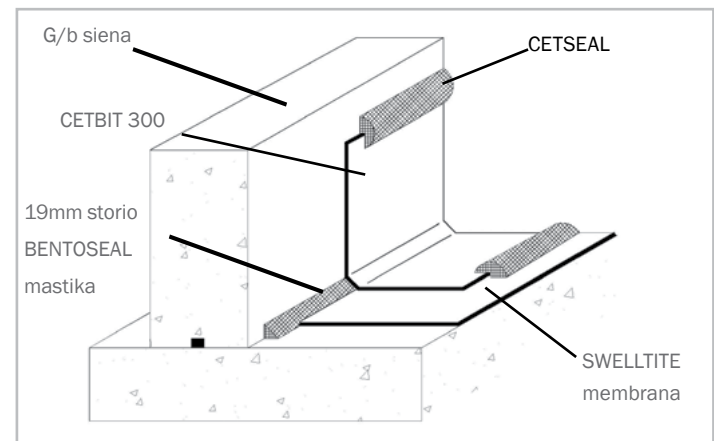
Pav. 3. Tipinė įrengimo detalė



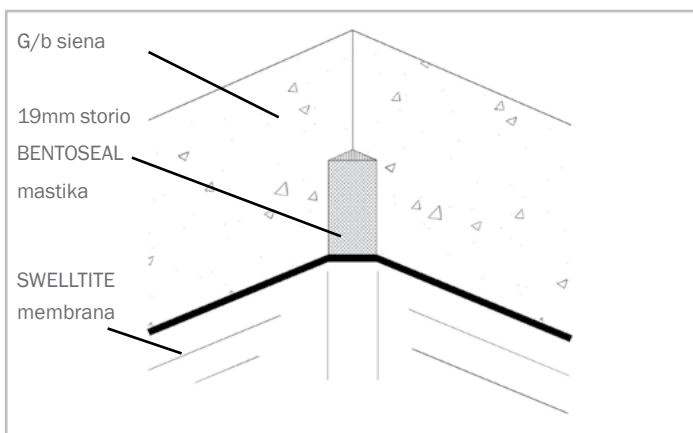
Pav. 4. Eksploatuojamas stogas



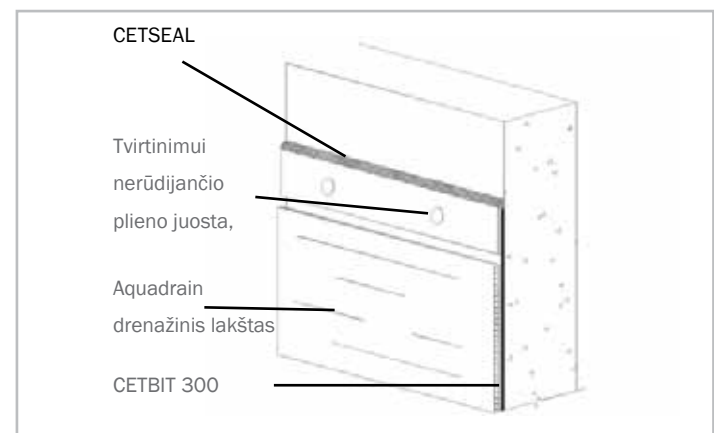
Pav. 5. Skverbtis per eksploatuojamą stogą



Pav. 6. Perdangos/sienos jungtis



Pav. 7. Vidinis kampas



Pav. 8. Hidroizoliacijos nutraukimas grunto lygyje