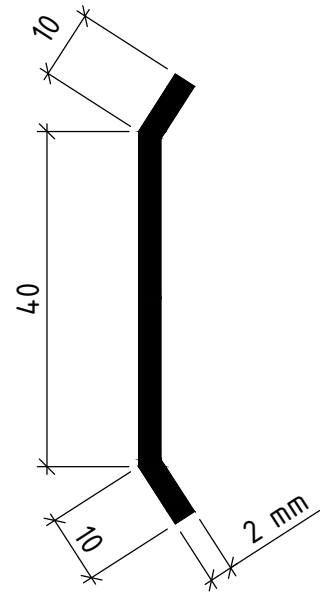
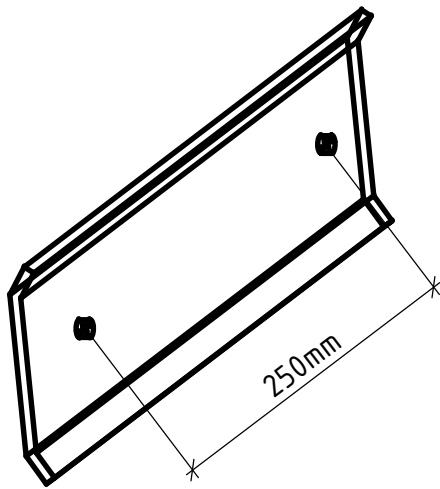


# HIDROIZOLIACIJOS NUTRAUKIMO MAZGAS IR METALINIS LANKSTINYS

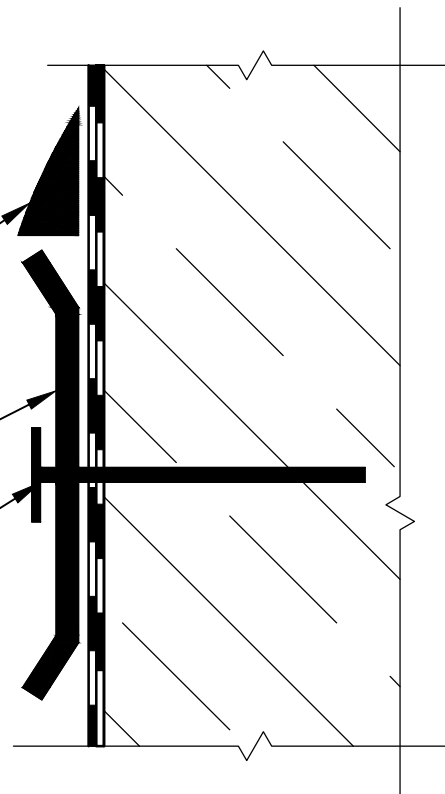
M 1:1



BENTOSEAL bentonitinė pasta

Cinkuoto metalo lankstinys

Betonsraigtis



KVAL. DOK. NR.	UAB "MOSAS" BIRŽELIO 23-IOŠIOS G. 5, LT-03206 VILNIUS TEL. (8 5) 2610179; FAKS. (8 5) 2608355; MOB.:8-655-00956 <a href="http://WWW.MOSAS.LT">WWW.MOSAS.LT</a>		STATINIO PROJEKTO PAVADINIMAS  REZERVUARAS 10000				
	PDV	V. TAMOŠAITIS	2019.09.01	STATINIO NR. IR PAVADINIMAS HIDROIZOLIACIJOS NUTRAUKIMO MAZGAS IR METALINIS LANKSTINYS		LAIDA	
KALBOS TRUMP.	STATYTOJAS/ UŽSAKOVAS			DOKUMENTO ŽYMUO		LAPAS	LAPŲ
				REZ 206 02			