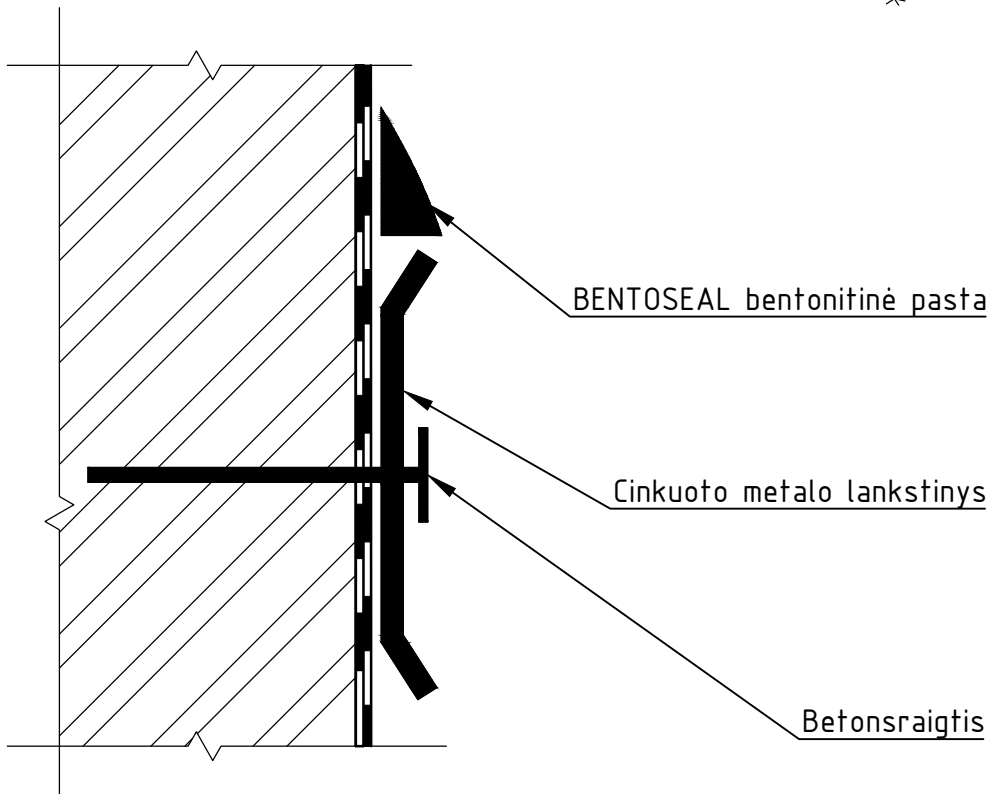
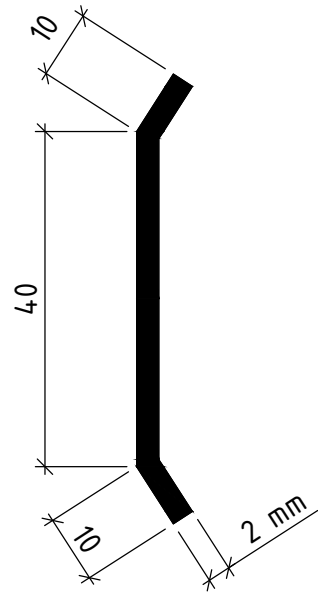
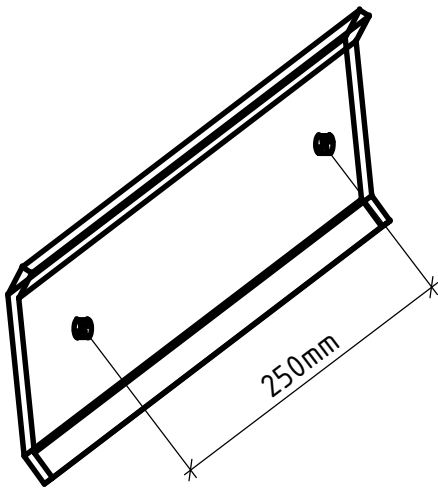


HIDROIZOLIACIJOS NUTRAUKIMO MAZGAS IR METALINIS LANKSTINYS

M 1:1



KVAL. DOK. NR.	UAB "MOSAS" BIRŽELIO 23-IOSIOS G. 5, LT-03206 VILNIUS TEL. (8 5) 2610179; FAKS. (8 5) 2608355; MOB.: 8-655-00956 WWW.MOSAS.LT		STATINIO PROJEKTO PAVADINIMAS REZERVUARAS 10000		
	PDV	V. TAMOŠAITIS	2019.09.01	STATINIO NR. IR PAVADINIMAS HIDROIZOLIACIJOS NUTRAUKIMO MAZGAS IR METALINIS LANKSTINYS	LAIDA
KALBOS TRUMP.	STATYTOJAS/ UŽSAKOVAS			DOKUMENTO ŽYMUO REZ 306 02	LAPAS LAPŲ