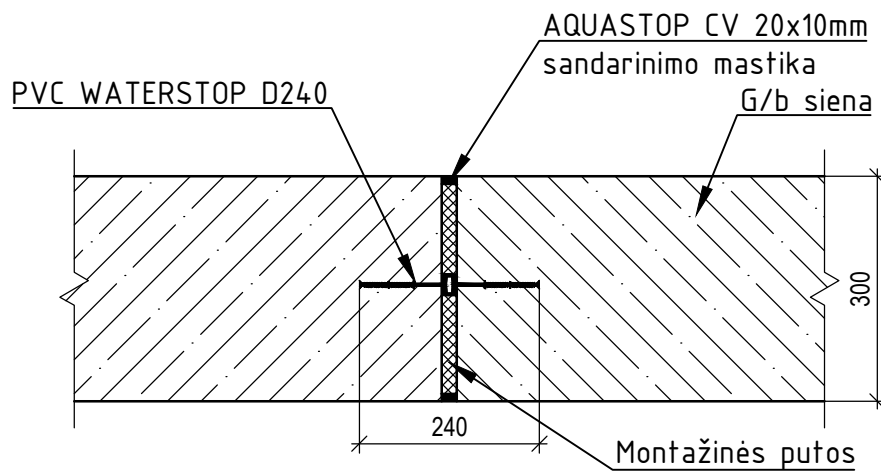


# DEFORMACINĖ SIŪLĖ G/B SIENOJE

M 1:10



KVAL. DOK. NR.	UAB "MOSAS" BIRŽELIO 23-JOSIOS G. 5, LT-03206 VILNIUS TEL.: (8 5) 2610179; FAKS.: (8 5) 2608355; MOB.: 8-655-00956 <a href="http://WWW.MOSAS.LT">WWW.MOSAS.LT</a>				STATINIO PROJEKTO PAVADINIMAS POŽEMINIS PARKINGAS				
					STATINIO NR. IR PAVADINIMAS DEFORMACINĖ SIŪLĖ G/B SIENOJE			LAIDA	
KALBOS TRUMP.	PDV    V. TAMOŠAITIS    2021.04.01				DOKUMENTO ŽYMUO PAR 204 02			LAPAS	LAPŲ
	STATYTOJAS/ UŽSAKOVAS				PAR 204 02			LAPAS	LAPŲ