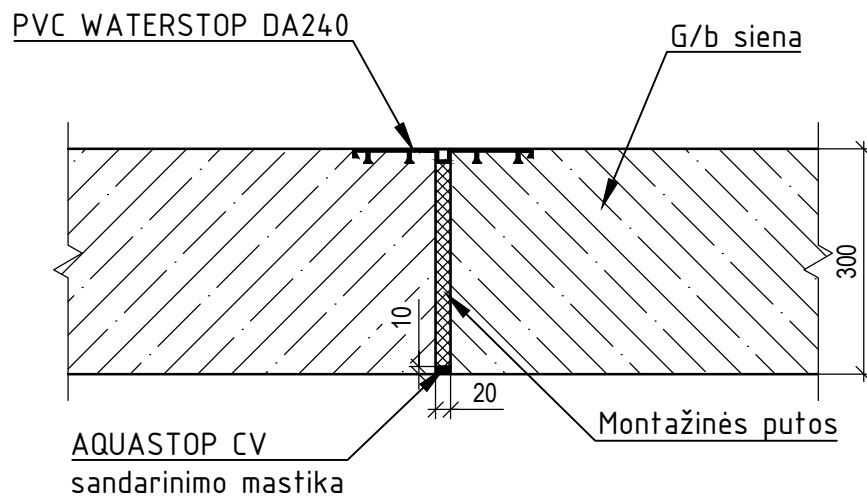



DEFORMACINĖ SIŪLĖ G/B SIENOJE
M 1:10



KVAL. DOK. NR.	UAB "MOSAS" BIRŽELIO 23-JOSIOS G. 5, LT-03206 VILNIUS TEL.: (8 5) 2610179; FAKS.: (8 5) 2608355; MOB.: 8-655-00956 WWW.MOSAS.LT			STATINIO PROJEKTO PAVADINIMAS POŽEMINIS PARKINGAS		
						
	PDV	V. TAMOŠAITIS	2021.04.01	STATINIO NR. IR PAVADINIMAS DEFORMACINĖ SIŪLĖ G/B SIENOJE		LAI DA
KALBOS TRUMP.	STATYTOJAS/ UŽSAKOVAS			DOKUMENTO ŽYMUO PAR 204 03		LAPAS LAPŲ