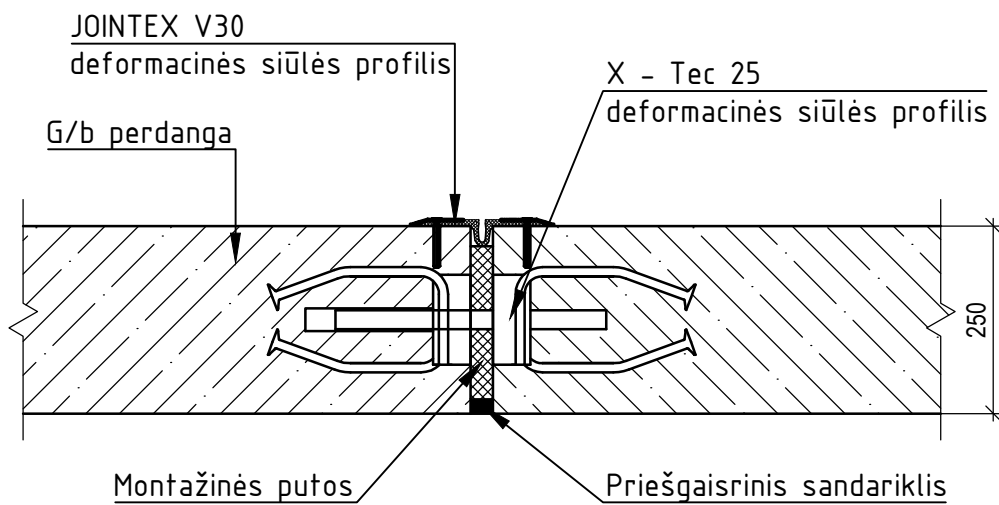



TARPAUKŠTINĖS PERDANGOS DEFORMACINĖ SIŪLĖ  
M 1:10



KVAL. DOK. NR.	UAB "MOSAS" BIRŽELIO 23-OSIOS G. 5, LT-03206 VILNIUS TEL: (8 5) 2610179; FAKS: (8 5) 2608355; MOB.: 8-655-00956 <a href="http://WWW.MOSAS.LT">WWW.MOSAS.LT</a>				STATINIO PROJEKTO PAVADINIMAS POŽEMINIS PARKINGAS		
							
	PDV	V. TAMOŠAITIS		2021.04.01	STATINIO NR. IR PAVADINIMAS TARPAUKŠTINĖS PERDANGOS DEFORMACINĖ SIŪLĖ		LAIDA
KALBOS TRUMP.	STATYTOJAS/ UŽSAKOVAS				DOKUMENTO ŽYMUO PAR 304 01		LAPAS LAPŲ